

Wilo-Yonos PICO

GB Installation and operating instructions

PL Instrukcja montażu i obsługi

CZ Návod k montáži a provozu

H Beépítési és üzemeltetési utasítás

RUS Инструкция по монтажу и эксплуатации

BG Инструкция за монтаж и експлоатация

RO Instrucțiuni de montaj și exploatare

Fig. 1:

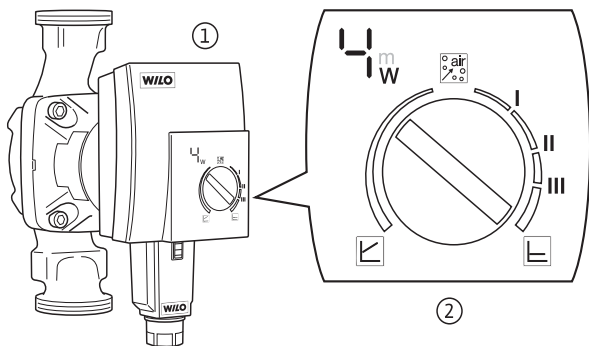


Fig. 2a:

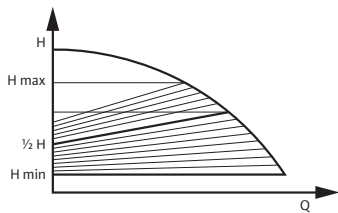


Fig. 2b:

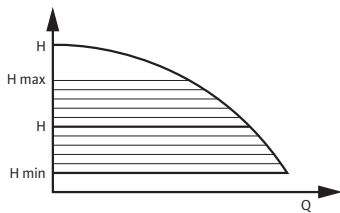


Fig. 3:

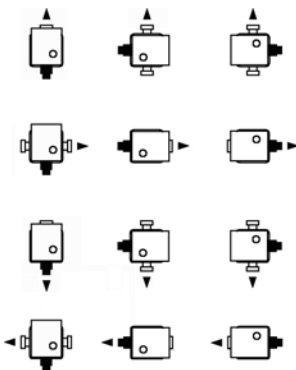


Fig. 4a:

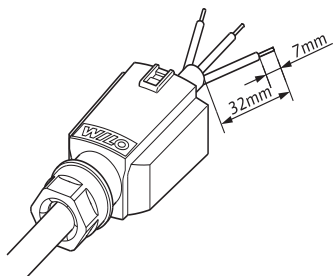


Fig. 4b:

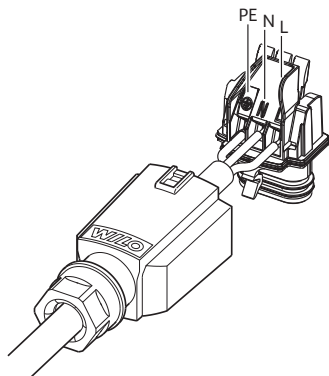


Fig. 4c:

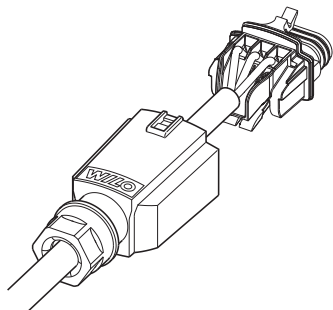


Fig. 4d:

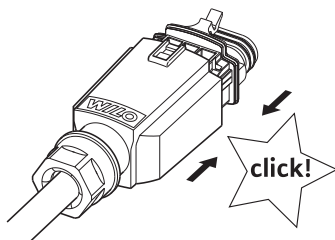


Fig. 4e:

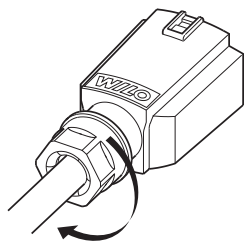
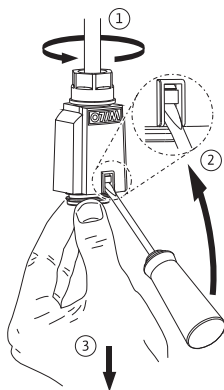


Fig. 5:



GB	Installation and operating instructions	3
PL	Instrukcja montażu i obsługi	19
CZ	Návod k montáži a provozu	36
H	Beépítési és üzemeltetési utasítás	52
RUS	Инструкция по монтажу и эксплуатации	68
BG	Инструкция за монтаж и експлоатация	86
RO	Instrucțiuni de montaj și exploatare	104

1 Введение

Информация об этом документе

Оригинал инструкции по монтажу и эксплуатации составлен на немецком языке. Все остальные языки настоящей инструкции являются переводом оригинальной инструкции. Инструкция по монтажу и эксплуатации является неотъемлемой частью изделия. Поэтому ее всегда следует держать рядом с прибором. Точное соблюдение данной инструкции является обязательным условием использования устройства по назначению и корректного управления его работой.

Инструкция по монтажу и эксплуатации соответствует исполнению прибора и базовым предписаниям и нормам техники безопасности, действующим на момент сдачи в печать.

Сертификат соответствия директивам ЕС:

Копия сертификата соответствия директивам ЕС является частью настоящей инструкции по монтажу и эксплуатации. В случае несогласованного с нами технического изменения указанных в нем типов или нарушения приведенных в инструкции по монтажу и эксплуатации правил техники безопасности для изделия/персонала данный сертификат теряет силу.

2 Техника безопасности

Данная инструкция содержит основополагающие рекомендации, которые необходимо соблюдать при монтаже, эксплуатации и техническом обслуживании. Поэтому перед монтажом и вводом в эксплуатацию ее обязательно должны прочитать монтеры, а также ответственные специалисты/пользователи.

Необходимо не только соблюдать общие требования по технике безопасности, приведенные в данном разделе, но и специальные требования по технике безопасности.

2.1 Обозначения рекомендаций в инструкции по эксплуатации

Символы:

Общий символ опасности



Опасность поражения электрическим током



Указание:



Предупреждающие символы:

ОПАСНО!

Чрезвычайно опасная ситуация.

Несоблюдение приводит к смерти или тяжелым травмам.

ОСТОРОЖНО!

Пользователь может получить (тяжелые) травмы. Символ «Осторожно» указывает на вероятность получения (тяжелых) травм при несоблюдении указания.

ВНИМАНИЕ!

Существует опасность повреждения изделия/установки. Предупреждение «Внимание» относится к возможным повреждениям изделия при несоблюдении указаний.

УКАЗАНИЕ: Полезное указание по использованию изделия. Оно также указывает на возможные сложности.

Указания, размещенные непосредственно на изделии, например,

- стрелка направления вращения,
- обозначения соединений,
- фирменная табличка,
- предупреждающие наклейки, необходимо обязательно соблюдать и поддерживать в полностью читаемом состоянии.

2.2 Квалификация персонала

Персонал, выполняющий монтаж, управление и техническое обслуживание, должен иметь соответствующую квалификацию для выполнения работ. Сферы ответственности, обязанности и контроль над персоналом должны быть регламентированы пользователем. Если персонал не обладает необходимыми знаниями, необходимо обеспечить его обучение и инструктаж. При необходимости пользователь может поручить это производителю изделия.

2.3 Опасности при несоблюдении рекомендаций по технике безопасности

Несоблюдение указаний по технике безопасности может привести к травмированию людей, загрязнению окружающей среды и повреждению изделия/установки. Несоблюдение указаний по технике безопасности ведет к утрате всех прав на возмещение убытков.

Несоблюдение предписаний по технике безопасности может, в частности, иметь следующие последствия:

- механические травмы персонала, поражение электрическим током, бактериологическое воздействие;
- загрязнение окружающей среды при утечках опасных материалов;
- материальный ущерб;
- отказ важных функций изделия/установки;
- отказ от предписанных технологий технического обслуживания и ремонтных работ.

2.4 Выполнение работ с учетом техники безопасности

Должны соблюдаться указания по технике безопасности, приведенные в настоящей инструкции по монтажу и эксплуатации, существующие национальные предписания по технике безопасности, а также возможные рабочие и эксплуатационные инструкции пользователя.

2.5 Рекомендации по технике безопасности для пользователя

Лицам (включая детей) с физическими, сенсорными или психическими нарушениями, а также лицам, не обладающим достаточными знаниями/опытом, разрешено использовать данное устройство исключительно под контролем или наставлением лица, ответственного за безопасность вышеупомянутых лиц.

Дети должны находиться под присмотром, чтобы они не играли с устройством.

- Если горячие или холодные компоненты изделия/установки являются источником опасности, то на месте эксплуатации они должны быть защищены от контакта.
- Защиту от контакта с движущимися компонентами (напр., муфтами) запрещается снимать во время эксплуатации изделия.
- Утечки (напр., через уплотнение вала) опасных перекачиваемых сред (напр., взрывоопасных, ядовитых, горячих) должны отводиться таким образом, чтобы это не создавало опасности для персонала и окружающей среды. Должны соблюдаться национальные правовые предписания.
- Следует исключить риск получения удара электрическим током. Следует учесть предписания местных энергоснабжающих организаций.

2.6 Указания по технике безопасности при проведении монтажа и технического обслуживания

Пользователь должен учесть, что все работы по монтажу и техническому обслуживанию должны выполняться имеющим допуск квалифицированным персоналом, который должен внимательно изучить инструкцию по монтажу и эксплуатации.

Работы разрешено выполнять только на изделии/установке, находящемся/находящейся в состоянии покоя.

Необходимо обязательно соблюдать последовательность действий по остановке изделия/установки, приведенную в инструкции по монтажу и эксплуатации.

Сразу по завершении работ все предохранительные и защитные устройства должны быть установлены на свои места и/или приведены в действие.

2.7 Самовольное изменение конструкции и изготовление запасных частей

Самовольное изменение конструкции и изготовление запасных частей нарушает безопасность изделия/персонала и лишает силы приведенные изготовителем указания по технике безопасности.

Внесение изменений в конструкцию изделия допускается только при согласовании с производителем. Фирменные запасные части и разрешенные изготовителем принадлежности гарантируют надежную работу. При использовании других запасных частей изготовитель не несет ответственности за возможные последствия.

2.8 Недопустимые способы эксплуатации

Безопасность эксплуатации поставленного изделия гарантирована только при его использовании по назначению в соответствии с разделом 4 инструкции по монтажу и эксплуатации. При эксплуатации ни в коем случае не выходить за рамки предельных значений, указанных в каталоге/спецификации.

3 Транспортировка и промежуточное хранение

Сразу после получения изделия:

- немедленно проверить изделие на возможные повреждения при транспортировке;
- в случае обнаружения повреждений при транспортировке следует предпринять необходимые шаги, обратившись к экспедитору в соответствующие сроки.



ВНИМАНИЕ! Опасность материального ущерба!

Выполненные ненадлежащим образом транспортировка и промежуточное хранение могут привести к материальному ущербу.

- При транспортировке и промежуточном хранении насос следует предохранять от воздействия влаги, мороза и механических повреждений вследствие столкновений/ударов.
- Его не следует подвергать воздействию температур, выходящих за пределы диапазона от -10°C до $+50^{\circ}\text{C}$.

4 Область применения

Циркуляционные насосы серии Wilo-Yonos PICO разработаны для водяных отопительных установок или подобных систем с постоянно изменяющейся производительностью. Допустимыми к использованию перекачиваемыми средами являются: вода систем отопления согласно VDI 2035, водогликолевые смеси в соотношении макс. 1:1. При наличии примесей гликоля необходима корректировка рабочих характеристик насоса в соответствии с повышенным уровнем вязкости и в зависимости от процентного соотношения компонентов смеси.

К условиям использования по назначению относится также соблюдение настоящей инструкции.

Любое использование, выходящее за рамки указанных требований, считается использованием не по назначению.

5 Характеристики изделия

5.1 Шифр

Пример: Wilo-Yonos PICO 25/1-6	
Yonos PICO	Высокоэффективный насос
25	Резьбовое соединение DN 25 (Rp 1)
1-6	1 = минимальный напор в метрах (возм. регулировки до 0,5 м) 6 = максимальный напор в метрах при $Q = 0 \text{ м}^3/\text{ч}$

5.2 Технические характеристики

Подключаемое напряжение	1 ~ 230 В ± 10 %, 50/60 Гц
Класс защиты IP	См. фирменную табличку
Индекс энергоэффективности EEI *	См. фирменную табличку
Температура воды при макс. температуре окружающей среды +40° С	От -10° С до +95° С
Температура воды при макс. температуре окружающей среды +25° С	От -10° С до +110° С
Макс. температуре окружающей среды	От -10° С до +40° С
Макс. рабочее давление	6 бар (600 кПа)
Мин. входное давление при +95° С/+110° С	0,3 бар/1,0 бар (30 кПа/100 кПа)

* Базовое значение для самых эффективных циркуляционных насосов составляет $EEI \leq 0,20$

5.3 Объем поставки

- Циркуляционный насос в сборе
 - Wilo-Connector прилагается
- Инструкция по монтажу и эксплуатации

6 Описание и функции

6.1 Описание изделия

Насос (рис. 1/1) состоит из гидравлической системы, мотора с мокрым ротором на постоянных магнитах, а также из электронного регулирующего модуля со встроенным частотным преобразователем. Регулирующий модуль оснащен красной кнопкой управления и светодиодной индикацией (рис. 1/2) для установки всех параметров и индикации текущей потребляемой мощности в ваттах.

6.2 Функции

Все функции можно установить, активировать или дезактивировать с помощью красной кнопки управления.

4_w В режиме работы показывается текущая потребляемая мощность в ваттах.

4.3_m Посредством поворота красной кнопки можно переключить светодиодную индикацию на напор в метрах.

Способ регулирования:



Переменный перепад давления ($\Delta p-v$):

Выполняется линейное повышение заданного значения перепада давления H в пределах допустимого диапазона производительности между $\frac{1}{2}H$ и H (рис. 2a).

Создаваемый насосом перепад давления устанавливается на соответствующее заданное значение перепада давления. Данный способ регулирования в особенности рекомендуется для систем отопления с нагревательными элементами, т. к. при этом уменьшается уровень шума от потока жидкости в термостатических вентилях.



Постоянный перепад давления ($\Delta p-c$):

Выполняется постоянное поддержание установленного заданного значения перепада давления H до максимальной характеристики в пределах допустимого диапазона

производительности (рис. 2b). Компания Wilo рекомендует использовать данный способ регулирования при отоплении пола с помощью нагревательных контуров или при использовании более старых систем отопления с трубопроводами большого размера, а также во всех областях применения, в которых отсутствуют изменяемые характеристики трубопроводной сети, таких как бойлерные нагнетательные насосы.



Функция отвода воздуха:

Продолжительность отвода воздуха составляет 10 минут после активации. По истечении 10 минут насос останавливается и переходит в режим ожидания, который обозначается миганием средней балки светодиодной индикации.

После отвода воздуха следует выбрать и установить нужный способ регулирования и напор насоса, чтобы привести насос в действие.

7 Монтаж и электроподключение



ОПАСНО! Угроза жизни!

Монтаж и электроподключение, выполненные ненадлежащим образом, могут создать угрозу жизни.

- **Работы по монтажу и электроподключению должен выполнять только квалифицированный персонал в соответствии с действующими предписаниями!**
- **Соблюдать предписания по технике безопасности!**

7.1 Установка

- **Установку насоса проводить только после завершения всех сварочных и паяльных работ и промывки трубопроводной системы (если требуется).**
- **Установить насос в легкодоступном месте для упрощения проведения проверок или демонтажа.**

- При установке на входе в открытые системы от насоса должен быть отведен предохранительный подающий трубопровод (DIN EN 12828).
- На входе и на выходе насоса установить запорную арматуру для упрощения возможной замены насоса.
 - Выполнить монтаж таким образом, чтобы при возможном возникновении утечек вода не попадала на регулирующий модуль.
 - Для этого вывернуть верхнюю запорную задвижку по боковой стороне.
- При выполнении работ по теплоизоляции следить за тем, чтобы мотор насоса и модуль не были изолированы. Отверстия для отвода конденсата не должны быть засорены.
- Выполнить монтаж без напряжения при горизонтально расположенном моторе насоса. Варианты монтажа насоса см. на рис. 3.
- Стрелка на корпусе насоса и на изолирующей оболочке (принадлежности) указывает направление потока.
- При необходимости смены монтажного положения модуля нужно перевернуть корпус мотора, следуя нижеприведенным указаниям.
 - При помощи отвертки открыть и снять теплоизоляционный кожух, если это необходимо.
 - Отвинтить винты с внутренним шестигранником.
 - Повернуть корпус мотора вместе с регулирующим модулем.



УКАЗАНИЕ: Обычно следует поворачивать головку мотора до заполнения установки. Во время поворота головки мотора при уже заполненной установке не вынимать головку мотора из корпуса насоса. Поворачивать головку мотора с легким нажатием на блок мотора, чтобы из насоса не вытекла вода.



ВНИМАНИЕ! Опасность материального ущерба!
При поворачивании корпуса мотора можно повредить уплотнение. Поврежденные уплотнения следует немедленно заменить.

- Завинтить и затянуть винты с внутренним шестигранным.
- При необходимости установить теплоизоляционный кожух.

7.2 Электроподключение



ОПАСНО! Угроза жизни!
При неквалифицированном выполнении электроподключения существует угроза жизни от удара электрическим током.

- Электроподключение должно выполняться только электромонтером, уполномоченным местным поставщиком электроэнергии, в соответствии с действующими местными предписаниями.
- Перед началом любых работ отключить источник питания.
- При недопустимом открывании крышки модуля и удалении передней пленки существует опасность получения удара электрическим током при соприкосновении с электропроводящими деталями внутри установки, а также с контактами, расположенными под данной пленкой.
- Род тока и напряжение должны соответствовать данным на фирменной табличке.
- Выполнить подключение Wilo-Connector (рис. 4а – 4е).
 - Подключение к сети: L, N, PE.
 - Максимальные параметры входного предохранителя: 10 А, инерционного типа.
 - Заземлить насос в соответствии с предписаниями.

Демонтаж Wilo-Connector выполнять согласно рис. 5. Для этого потребуется отвертка.

- Электроподключение должно быть выполнено согласно VDE 0700, части 1 с помощью постоянной соединительной линии, оснащенной штепсельным разъемом или всеполюсным выключателем с зазором между контактами не менее 3 мм.
- Для обеспечения защиты от капель и уменьшения растягивающего усилия резьбового соединения PG необходимо использовать соединительные линии достаточного наружного диаметра (например, H05W-F3G1,5 или AVMH-3x1,5).
- При использовании насоса в системах с температурой воды выше 90° С необходимо проложить соответствующий термоустойчивый соединительный трубопровод.
- Соединительную линию необходимо прокладывать таким образом, чтобы она ни в коем случае не касалась трубопровода и/или корпуса насоса и мотора.
- В единичных случаях следует проверить переключение насоса с помощью триаков/полупроводникового реле.

8 Ввод в эксплуатацию



ОСТОРОЖНО! Опасность травмирования персонала и материального ущерба!

Неправильный ввод в эксплуатацию может привести к травмированию персонала и материальному ущербу.

- **Ввод в эксплуатацию осуществляет только квалифицированный персонал!**
- **В зависимости от рабочего состояния насоса или установки (температура перекачиваемой среды) весь насос может сильно нагреться. Существует опасность получения ожогов при соприкосновении с насосом!**

8.1 Управление

Управление насосом осуществляется с помощью красной кнопки управления.



Поворот

Выбор функций и установка напора.

8.2 Заполнение и отвод воздуха

Заполнение и отвод воздуха из установки осуществлять надлежащим образом. Как правило, отвод воздуха из полости ротора выполняется автоматически после непродолжительного времени работы. Если все же необходим непосредственный отвод воздуха из полости ротора, можно запустить функцию отвода воздуха.



Через 5 секунд после поворота красной кнопки в среднее положение на символ отвода воздуха включится отвод воздуха. Длительность функции отвода воздуха составляет 10 минут; работа этой функции показывается на светодиодной индикации с помощью горизонтальной балки, перемещающейся снизу вверх. Во время выполнения отвода воздуха могут возникнуть шумы. При необходимости данный процесс может быть прерван поворотом красной кнопки. По истечении 10 минут насос останавливается и переходит в режим ожидания, который обозначается миганием средней балки светодиодной индикации.

После этого следует привести насос в действие, установив способ регулирования и напор.



УКАЗАНИЕ: Функция отвода воздуха удаляет накопившийся воздух из полости ротора насоса. Функция отвода воздуха не удаляет воздух из системы отопления.

8.3 Установка способа регулирования (рис. 2а, 2b) и напора

Посредством поворота красной кнопки можно выбрать символ способа регулирования и установить нужный напор.

Настройка способа регулирования



Переменный перепад давления ($\Delta p-v$): Рис. 2a

Налево от среднего положения: для насоса установлен режим регулирования $\Delta p-v$.



Постоянный перепад давления ($\Delta p-c$): Рис. 2b

Направо от среднего положения: для насоса установлен режим регулирования $\Delta p-c$.



УКАЗАНИЕ: При замене насоса типа Wilo-Star RS на насос Wilo-Yonos PICO можно установить в качестве исходной точки для заданного значения насоса красную кнопку на первое (I), второе (II) или третье (III) прерывание по шкале $\Delta p-c$. Эта установка соответствует сопоставимому напору для каждой ступени переключения насоса Wilo-Star RS с равным нулевым напором при расходе $1 \text{ м}^3/\text{ч}$.

Регулировка напора

4.3^m

После поворота красной кнопки светодиодная индикация переключится на установленное заданное значение насоса. Символ «m» будет подсвечен. Если красная кнопка будет повернута из среднего положения влево или вправо, то установленное заданное значение для текущего способа регулирования повысится. Установленное заданное значение понизится, если кнопка будет возвращена в среднее положение. Установка выполняется с шагом в $0,1 \text{ м}$. Если красную кнопку не повернут в течение 2 секунд, то после 5-кратного мигания индикация снова переключится к текущей потребляемой мощности. Символ «m» больше не будет подсвечиваться.

Заводская установка: $\Delta p-v$, $\frac{1}{2} N_{\text{макс}}$.



УКАЗАНИЕ: При нарушении электроснабжения все установки и индикации будут сохранены.

9 Техническое обслуживание



ОПАСНО! Угроза жизни!

При работе с электрическими устройствами существует угроза жизни от удара электрическим током.

- При любых работах по техническому обслуживанию и ремонту следует обесточить насос и предохранить его от несанкционированного включения.
- Повреждения на соединительном кабеле разрешается устранять только квалифицированному электромонтеру.



ОСТОРОЖНО! Опасность со стороны мощного магнитного поля!

Внутри устройства всегда присутствует мощное магнитное поле, которое при неквалифицированном демонтаже может привести к травмированию людей и повреждению оборудования.

- Извлечение ротора из корпуса мотора должно осуществляться только аттестованными специалистами!
- При извлечении из мотора узла, состоящего из рабочего колеса, подшипникового щита и ротора, особой опасности подвергаются лица с медицинскими устройствами, как, например, кардиостимуляторами, инсулиновыми насосами, слуховыми аппаратами, имплантатами и т.п. Возможные последствия: смерть, серьезное травмирование и повреждение оборудования. Для данной категории лиц обязательно производственно-медицинское освидетельствование.

В собранном состоянии магнитное поле ротора ограничивается магнитной цепью мотора. Благодаря этому вне изделия отсутствует опасное для здоровья магнитное поле.

После успешно проведенных работ по техническому обслуживанию и ремонту смонтировать и/или подключить насос согласно главе «Монтаж и электроподключение». Включение насоса выполняется согласно главе «Ввод в эксплуатацию».

10 Неисправности, причины и способы устранения

Неисправности	Причины	Способ устранения
Насос не работает, несмотря на подачу электроэнергии	Неисправность электрического предохранителя	Проверить предохранителя
	Насос не под напряжением	Устранить прерывание подачи напряжения
Насос производит шумы	Кавитация ввиду недостаточного давления на входе	Повысить давление на входе в пределах допустимого диапазона значений
		Проверить настройки параметров напора и при необходимости установить более низкий уровень напора
Помещение не нагревается	Слишком низкая теплопроизводительность поверхностей нагрева	Увеличить заданное значение (см. 8.3)
		Установить режим регулирования на Δp -с

10.1 Сигнализация неисправности

Кодовый №	Неисправности	Причины	Способ устранения
E 04	Пониженное напряжение	Недостаточный уровень сетевого электропитания	Проверить подключение к сети
E 05	Перенапряжение	Слишком высокий уровень сетевого электропитания	Проверить подключение к сети
E 07	Работа в режиме генератора	Через гидравлическое оборудование насоса протекает вода, но насос обес- точен	Проверить подключение к сети
E 10	Блокировка	Ротор заблокирован	Связаться с техни- ческим отделом
E 11	Сухой ход	Воздух в насосе	Проверить количес- тво/давление воды
E 21	Перегрузка	Затруднено движе- ние мотора	Связаться с техни- ческим отделом
E 23	Короткое замыкание	Слишком высокий уровень тока мотора	Связаться с техни- ческим отделом
E 25	Замыкание контактов/ обмотка	Неисправность обмотки	Связаться с техни- ческим отделом
E 30	Перегрев модуля	Слишком теплая камера модуля	Проверить условия эксплуатации в главе 5.2
E 36	Модуль неисправен	Электрокомпо- ненты неисправен	Связаться с техни- ческим отделом

Если устранить неисправность не удастся, следует обра- титься в специализированную мастерскую или в бли- жайший технический отдел компании Wilo.

11 Запчасти

Заказ запчастей осуществляется через местную специализированную мастерскую и/или технический отдел компании Wilo.

Во избежание необходимости в уточнениях или ошибочных поставках при каждом заказе следует указывать все данные фирменной таблички.

12 Утилизация

Благодаря правильной утилизации и надлежащему вторичному использованию данного изделия можно избежать ущерба окружающей среде и нарушения здоровья людей.

1. Для утилизации данного изделия, а также его частей следует привлекать государственные или частные предприятия по утилизации.
2. Дополнительную информацию о надлежащей утилизации можно получить в муниципалитете, службе утилизации или там, где изделие было куплено.

Возможны технические изменения!

D **EG – Konformitätserklärung**
GB **EC – Declaration of conformity**
F **Déclaration de conformité CE**

(gemäß 2004/108/EG Anhang IV,2 und 2006/95/EG Anhang III,B,
according 2004/108/EC annex IV,2 and 2006/95/EC annex III,B,
conforme 2004/108/CE appendice IV,2 et 2006/95/CE appendice III B)

Hiermit erklären wir, dass die Bauarten der Baureihe :

Yonos PICO

Herewith, we declare that this product:

Par le présent, nous déclarons que cet produit :

in der gelieferten Ausführung folgenden einschlägigen Bestimmungen entspricht:

in its delivered state complies with the following relevant provisions:

est conforme aux dispositions suivants dont il relève:

Elektromagnetische Verträglichkeit – Richtlinie **2004/108/EG**
Electromagnetic compatibility – directive
Compatibilité électromagnétique – directive

Niederspannungsrichtlinie **2006/95/EG**
Low voltage directive
Directive basse-tension

Richtlinie energieverbrauchsrelevanter Produkte **2009/125/EG**
Energy-related products – directive
Directive des produits liés à l'énergie

Entsprechend den Ökodesign-Anforderungen der Verordnung (EG) 641/2009

This applies according to eco-design requirements of the regulation (EC) 641/2009

Qui s'applique suivant les exigences d'éco-conception du règlement (CE) 641/2009

und entsprechender nationaler Gesetzgebung.

and with the relevant national legislation.

et aux législations nationales les transposant.

Angewendete harmonisierte Normen, insbesondere:

Applied harmonized standards, in particular:

Normes harmonisées, notamment:

EN 60335-2-51

EN 61000-6-1 : 2007

EN 61000-6-2 : 2005

EN 61000-6-3 : 2007

EN 61000-6-4 : 2007

EN 16297-1

EN 16297-2

Bei einer mit uns nicht abgestimmten technischen Änderung der oben genannten Bauarten, verliert diese Erklärung ihre Gültigkeit.

If the above mentioned series are technically modified without our approval, this declaration shall no longer be applicable.

Si les gammes mentionnées ci-dessus sont modifiées sans notre approbation, cette déclaration perdra sa validité.

Dortmund, 27.06.2012



Holger Herchenhein
Quality Manager



WILO SE
Nortkirchenstraße 100
44263 Dortmund
Germany

<p>NL EG-verklaring van overeenstemming Hiermede verklaar wij dat dit aggregaat in de geleverde uitvoering voldoet aan de volgende bepalingen: Elektromagnetische compatibiliteit 2004/108/EG EG-laagspanningsrichtlijn 2006/95/EG gebruikte geharmoniseerde normen, in het bijzonder: zie vorige pagina</p>	<p>I Dichiarazione di conformità CE Con la presente si dichiara che i presenti prodotti sono conformi alle seguenti disposizioni e direttive rilevanti: Compatibilità elettromagnetica 2004/108/EG Direttiva bassa tensione 2006/95/EG norme armonizzate applicate, in particolare: vedi pagina precedente</p>
<p>E Declaración de conformidad CE Por la presente declaramos la conformidad del producto en su estado de suministro con las disposiciones pertinentes siguientes: Directiva sobre compatibilidad electromagnética 2004/108/EG Directiva sobre equipos de baja tensión 2006/95/EG normas armonizadas adoptadas, especialmente: véase página anterior</p>	<p>P Declaração de Conformidade CE Pela presente, declaramos que esta unidade no seu estado original, está conforme os seguintes requisitos: Compatibilidade electromagnética 2004/108/EG Directiva de baixa voltagem 2006/95/EG normas harmonizadas aplicadas, especialmente: ver página anterior</p>
<p>S CE- försäkrän Härmed förklarar vi att denna maskin i levererat utförande motsvarar följande tillämpliga bestämmelser: EG-Elektromagnetisk kompatibilitet – riktlinje 2004/108/EG EG-Lågspänningsdirektiv 2006/95/EG tillämpade harmoniserade normer, i synnerhet: se föregående sida</p>	<p>N EU-Overensstemmelseserklæring Vi erklærer hermed at denne enhet er i utførelse som levert er i overensstemmelse med følgende relevante bestemmelser: EG-EMV-Elektromagnetisk kompatibilitet 2004/108/EG EG-Lavspenningsdirektiv 2006/95/EG anvendte harmoniserte standarder, særlig: se forrige side</p>
<p>FIN CE-standardinmakuissuuseste Ilmoitamme täten, että tämä laite vastaa seuraavia asiaankuuluvia määräyksiä: Sähkömagneettinen soveltuvuus 2004/108/EG Matalajännite direktiivi: 2006/95/EG käytetyt yhteensovitetut standardit, erityisesti: katso edellinen sivu.</p>	<p>DK EF-overensstemmelseserklæring Vi erklærer hermed, at denne enhed ved levering overholder følgende relevante bestemmelser: Elektromagnetisk kompatibilitet: 2004/108/EG Lavvolts-direktiv 2006/95/EG anvendte harmoniserede standarder, særligt: se forrige side</p>
<p>H EK-megfelelősségi nyilatkozat Ezennel kijelentjük, hogy az berendezés megfelel az alábbi irányelveknek: Elektromágneses összeférhetőség irányelv: 2004/108/EK Kisfeszültségű berendezések irányelv: 2006/95/EK alkalmazott harmonizált szabványoknak, különösen: lásd az előző oldalt</p>	<p>CZ Prohlášení o shodě ES Prohlašujeme tímto, že tento agregát v dodaném provedení odpovídá následujícím příslušným ustanovením: Směrnice o elektromagnetické kompatibilitě 2004/108/ES Směrnice pro nízké napětí 2006/95/ES použité harmonizační normy, zejména: viz předchozí strana</p>
<p>PL Deklaracja Zgodności WE Niniejszym deklarujemy z pełną odpowiedzialnością, że dostarczony wyrób jest zgodny z następującymi dokumentami: dyrektywą dot. kompatybilności elektromagnetycznej 2004/108/WE dyrektywą niskonapięciową 2006/95/WE stosowanymi normami zharmonizowanymi, a w szczególności: patrz poprzednia strona</p>	<p>RUS Декларация о соответствии Европейским нормам Настоящим документом заявляем, что данный агрегат в его объеме поставки соответствует следующим нормативным документам: Электромагнитная устойчивость 2004/108/EG Директивы по низковольтному напряжению 2006/95/EG Используемые согласованные стандарты и нормы, в частности: см. предыдущую страницу</p>

<p>GR Δήλωση συμμόρφωσης της ΕΕ Δηλώνουμε ότι το προϊόν αυτό σ' αυτή την κατάσταση παράδοσης ικανοποιεί τις ακόλουθες διατάξεις: Ηλεκτρομαγνητική συμβατότητα ΕΚ-2004/108/ΕΚ Οδηγία χαμηλής τάσης ΕΚ-2006/95/ΕΚ Εναρμονισμένα χρησιμοποιούμενα πρότυπα, ιδιαίτερα: Βλέπε προηγούμενη σελίδα</p>	<p>TR CE Uygunluk Teyid Belgesi Bu cihazın teslim edildiği şekliyle aşağıdaki standartlara uygun olduğunu teyid ederiz: Elektromanyetik Uyumluluk 2004/108/EG Alçak gerilim yönetmeliği 2006/95/EG kismen kullanılan standartlar için: bkz. bir önceki sayfa</p>
<p>RO EC-Declarație de conformitate Prin prezenta declarăm că acest produs așa cum este livrat, corespunde cu următoarele prevederi aplicabile: Compatibilitatea electromagnetică – directiva 2004/108/EG Directiva privind tensiunea joasă 2006/95/EG standarde armonizate aplicate, îndeosebi: vezi pagina precedentă</p>	<p>EST EÜ vastavusdeklaratsioon Käesolevaga tõendame, et see toode vastab järgmistele asjakohastele direktiividele: Elektromagnetilise ühilduvuse direktiiv 2004/108/EÜ Madalpinge direktiiv 2006/95/EÜ kohaldatud harmoneeritud standardid, eriti: vt eelmist lk</p>
<p>LV EC - atbilstības deklarācija Ar šo mēs apliecinām, ka šis izstrādājums atbilst sekojošiem noteikumiem: Elektromagnētiskās savietojamības direktīva 2004/108/EK Zemsprieguma direktīva 2006/95/EK piemēroti harmonizēti standarti, tai skaitā: skatīt iepriekšējo lappusi</p>	<p>LT EB atitikties deklaracija Šiuo pažymima, kad šis gaminys atitinka šias normas ir direktyvas: Elektromagnetinio suderinamumo direktyvą 2004/108/EB Žemos įtampos direktyvą 2006/95/EB pritaikytus vieningus standartus, o būtent: žr. ankstesniame puslapyje</p>
<p>SK ES vyhlásenie o zhode Týmto vyhlasujeme, že konštrukcie tejto konštrukčnej série v dodanom vyhotovení vyhovujú nasledujúcim príslušným ustanoveniam: Elektromagnetická zhoda - smernica 2004/108/ES Nízkonapäťové zariadenia - smernica 2006/95/ES používané harmonizované normy, najmä: pozri predchádzajúcu stranu</p>	<p>SLO ES – izjava o skladnosti Izjavljamo, da dobavljene vrste izvedbe te serije ustrezajo sledečim zadevnim določilom: Direktiva o elektromagnetni združljivosti 2004/108/ES Direktiva o nizki napetosti 2006/95/ES uporabljeni harmonizirani standardi, predvsem: glejte prejšnjo stran</p>
<p>BG EO-Декларация за съответствие Декларираме, че продуктът отговаря на следните изисквания: Електромагнитна съвместимост – директива 2004/108/EO Директива ниско напрежение 2006/95/EO Хармонизирани стандарти: вж. предната страница</p>	<p>M Dikjarazzjoni ta' konformità KE B'dan il-mezz, niddikjaraw li l-prodotti tas-serje jissodisfaw id-dispożizzjonijiet relevanti li ġejjin: Kompatibbiltà elettromanjetika - Direttiva 2004/108/KE Vultaġġ baxx - Direttiva 2006/95/KE kif ukoll standards armonizzati b' mod partikolari: ara l-paġna ta' qabel</p>



WILO SE
 Nortkirchenstraße 100
 44263 Dortmund
 Germany

Wilo – International (Subsidiaries)

Argentina

WILO SALMSON
Argentina S.A.
C1295ABI Ciudad Autónoma
de Buenos Aires
T+ 54 11 4361 5929
info@salmson.com.ar

Australia

WILO Australia Pty Limited
Murrarie, Queensland, 4172
T +61 7 3907 6900
chris.dayton@wilo.com.au

Austria

WILO Pumpen
Österreich GmbH
2351 Wiener Neudorf
T +43 507 507-0
office@wilo.at

Azerbaijan

WILO Caspian LLC
1014 Baku
T +994 12 5962372
info@wilo.az

Belarus

WILO Bel OOO
220035 Minsk
T +375 17 2535363
wilo@wilo.by

Belgium

WILO SA/ NV
1083 Ganshoren
T +32 2 4823333
info@wilo.be

Bulgaria

WILO Bulgaria Ltd.
1125 Sofia
T +359 2 9701970
info@wilo.bg

Brazil

WILO Brasil Ltda
Jundiaí – SP – CEP
13.201-005
T + 55 11 2817 0349
wilo@wilo-brasil.com.br

Canada

WILO Canada Inc.
Calgary, Alberta T2A 5L4
T +1 403 2769456
bill.lowew@wilo-na.com

China

WILO China Ltd.
101300 Beijing
T +86 10 58041888
wiloobj@wilo.com.cn

Croatia

WILO Hrvatska d.o.o.
10090 Zagreb
T +38 51 3430914
wilo-hrvatska@wilo.hr

Czech Republic

WILO Praha s.r.o.
25101 Cestlice
T +420 234 098711
info@wilo.cz

Denmark

WILO Danmark A/S
2690 Karlslunde
T +45 70 253312
wilo@wilo.dk

Estonia

WILO Eesti OÜ
12618 Tallinn
T +372 6 509370
info@wilo.ee

Finland

WILO Finland OY
02330 Espoo
T +358 207401540
wilo@wilo.fi

France

WILO S.A.S.
78390 Bois d'Arcy
T +33 1 30050930
info@wilo.fr

Great Britain

WILO (U.K.) Ltd.
DE14 2WJ Burton-
Upon-Trent
T +44 1283 523000
sales@wilo.co.uk

Greece

WILO Hellas AG
14569 Anixi (Attika)
T +302 10 6248300
wilo@wilo.gr

Hungary

WILO Magyarország Kft
2045 Törökbálint
T +36 23 889500
wilo@wilo.hu

India

WILO India Mather and
Platt Pumps Ltd.
Pune 411019
T +91 20 27442100
service@
pun.matherplatt.co.in

Indonesia

WILO Pumps Indonesia
Jakarta Selatan 12140
T +62 21 7247676
citra@wilo@cbn.net.id

Ireland

WILO Ireland
Limerick
T +353 61 227566
sales@wilo.ie

Italy

WILO Italia s.r.l.
20068 Peschiera Borromeo
(Milano)
T +39 25538351
wilo.italia@wilo.it

Kazakhstan

WILO Central Asia
050002 Almaty
T +7 727 2785961
info@wilo.kz

Korea

WILO Pumps Ltd.
621-807 Gimhae
Gyeongnam
T +82 55 3405890
wilo@wilo.co.kr

Latvia

WILO Baltic SIA
1019 Riga
T +371 7 145229
mail@wilo.lv

Lebanon

WILO SALMSON
Lebanon
12022030 El Metn
T +961 4 722280
wsl@cyberia.net.lb

Lithuania

WILO Lietuva UAB
03202 Vilnius
T +370 5 2136495
mail@wilo.lt

Morocco

WILO Maroc
SARLQUARTIER
INDUSTRIEL AIN SEBAA
20250
CASABLANCA
T +212 (0) 5 22 660 924
contact@wilo.ma

The Netherlands

WILO Nederland b.v.
1551 NA Westzaan
T +31 88 9456 000
info@wilo.nl

Norway

WILO Norge AS
0975 Oslo
T +47 22 804570
wilo@wilo.no

Poland

WILO Polska Sp. z o.o.
05-090 Raszyn
T +48 22 7026161
wilo@wilo.pl

Portugal

Bombas Wilo-Salmson
Portugal Lda.
4050-040 Porto
T +351 22 2080350
bombas@wilo.pt

Romania

WILO Romania s.r.l.
077040 Com. Chiajna Jud.
Ilfov
T +40 21 3170164
wilo@wilo.ro

Russia

WILO Rus ooo
123592 Moscow
T +7 495 7810690
wilo@wilo.ru

Saudi Arabia

WILO ME - Riyadh
Riyadh 11465
T +966 1 4624430
wshoula@wataniaind.com

Serbia and Montenegro

WILO Beograd d.o.o.
11000 Beograd
T +381 11 2851278
office@wilo.co.yu

Slovakia

WILO Slovakia s.r.o.
83106 Bratislava
T +421 2 33014511
wilo@wilo.sk

Slovenia

WILO Adriatic d.o.o.
1000 Ljubljana
T +386 1 5838130
wilo.adriatic@wilo.si

South Africa

Salmson South Africa
1610 Edenvale
T +27 11 6082780
errol.cornelius@
salmson.co.za

Spain

WILO Ibérica S.A.
28806 Alcalá de Henares
(Madrid)
T +34 91 8797100
wilo.iberica@wilo.es

Sweden

WILO Sverige AB
35246 Växjö
T +46 470 727600
wilo@wilo.se

Switzerland

EMB Pumpen AG
4310 Rheinfelden
T +41 61 83680-20
info@emb-pumpen.ch

Taiwan

WILO-EMU Taiwan Co. Ltd.
110 Taipei
T +886 227 391655
nelson.wu@
wiloemutaiwan.com.tw

Turkey

WILO Pompa Sistemleri
San. ve Tic. A.Ş.
34956 İstanbul
T +90 216 2509400
wilo@wilo.com.tr

Ukraine

WILO Ukraina t.o.w.
01033 Kiev
T +38 044 2011870
wilo@wilo.ua

United Arab Emirates

WILO Middle East FZE
Jebel Ali Free Zone - South -
Dubai
T +971 4 880 91 77
info@wilo.ae

USA

WILO USA LLC
Rosemont, IL 60018
T +1 866 945 6872
info@wilo-usa.com

Vietnam

WILO Vietnam Co Ltd.
Ho Chi Minh City, Vietnam
T +84 8 38109975
nkminh@wilo.vn



WILO SE
Nortkirchenstraße 100
44263 Dortmund
Germany
T 0231 4102-0
F 0231 4102-7363
wilo@wilo.com
www.wilo.de

Wilo-Vertriebsbüros in Deutschland

Nord

WILO SE
Vertriebsbüro Hamburg
Beim Strohhouse 27
20097 Hamburg
T 040 5559490
F 040 5559494
hamburg.anfragen@wilo.com

Ost

WILO SE
Vertriebsbüro Dresden
Frankenring 8
01723 Kesselsdorf
T 035204 7050
F 035204 70570
dresden.anfragen@wilo.com

Süd-West

WILO SE
Vertriebsbüro Stuttgart
Hertichstraße 10
71229 Leonberg
T 07152 94710
F 07152 947141
stuttgart.anfragen@wilo.com

West

WILO SE
Vertriebsbüro Düsseldorf
Westring 19
40721 Hilden
T 02103 90920
F 02103 909215
duesseldorf.anfragen@wilo.com

Nord-Ost

WILO SE
Vertriebsbüro Berlin
Juliusstraße 52-53
12051 Berlin-Neukölln
T 030 6289370
F 030 62893770
berlin.anfragen@wilo.com

Süd-Ost

WILO SE
Vertriebsbüro München
Adams-Lehmann-Straße 44
80797 München
T 089 4200090
F 089 42000944
muenchen.anfragen@wilo.com

Mitte

WILO SE
Vertriebsbüro Frankfurt
An den drei Hasen 31
61440 Oberursel/Ts.
T 06171 70460
F 06171 704665
frankfurt.anfragen@wilo.com

Kompetenz-Team Gebäudetechnik

WILO SE
Nortkirchenstraße 100
44263 Dortmund
T 0231 4102-7516
F 0231 4102-7666

Erreichbar Mo-Do 7-18 Uhr, Fr 7-17 Uhr.

- Antworten auf
 - Produkt- und Anwendungsfragen
 - Liefertermine und Lieferzeiten
- Informationen über Ansprechpartner vor Ort
- Versand von Informationsunterlagen

Standorte weiterer Tochtergesellschaften

Die Kontaktdaten finden
Sie unter www.wilo.com.

Kompetenz-Team Kommune Bau + Bergbau

WILO SE, Werk Hof
Heimgartenstraße 1-3
95030 Hof
T 09281 974-550
F 09281 974-551

Werkskundendienst Gebäudetechnik Kommune Bau + Bergbau Industrie

WILO SE
Nortkirchenstraße 100
44263 Dortmund
T 0231 4102-7900
T 01805 W-I-L-O-K-D*
9-4-5-6-5-3
F 0231 4102-7126
kundendienst@wilo.com

Täglich 7-18 Uhr
erreichbar
24 Stunden Technische
Notfallunterstützung

- Kundendienst-
Anforderung
- Werksreparaturen
- Ersatzteilfragen
- Inbetriebnahme
- Inspektion
- Technische
Service-Beratung
- Qualitätsanalyse

Wilo-International

Österreich

Zentrale Wiener
Neudorf:
WILO Pumpen Österreich
GmbH
Wilo Straße 1
A-2351 Wiener Neudorf
T +43 507 507-0
F +43 507 507-15
office@wilo.at
www.wilo.at

Vertriebsbüro Salzburg:
Gnigler Straße 56
A-5020 Salzburg
T +43 507 507-13
F +43 662 878470
office.salzburg@wilo.at
www.wilo.at

Vertriebsbüro
Oberösterreich:
Trattnachtalstraße 7
A-4710 Grieskirchen
T +43 507 507-26
F +43 7248 65054
office.oberoester-
reich@wilo.at
www.wilo.at

Schweiz

EMB Pumpen AG
Gerstenweg 7
CH-4310 Rheinfelden
T +41 61 83680-20
F +41 61 83680-21
info@emb-pumpen.ch
www.emb-pumpen.ch

* 0,14 €/Min. aus dem Festnetz,
Mobilfunk max. 0,42 €/Min.