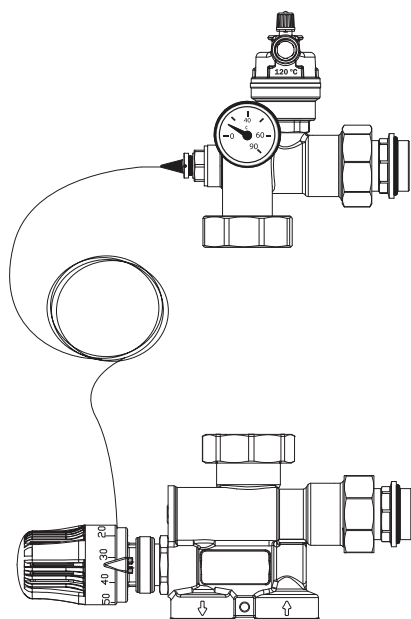


termico

РУКОВОДСТВО ПО УСТАНОВКЕ И ЭКСПЛУАТАЦИИ



РЕГУЛИРОВОЧНО-СМЕСИТЕЛЬНАЯ ГРУППА

UFH 130

УВАЖАЕМЫЙ ПОКУПАТЕЛЬ!

Вы приобрели регулировочно-смесительную группу, торговой марки TERMICA, для организации внутриспольного отопления в бытовых низкотемпературных системах теплоснабжения. Благодарим Вас за доверие.

Вы получили устройство, сконструированное и произведённое в соответствии с современными технологиями и действующими нормативными актами. Корпус смесительной группы выполнен из латунного сплава, обеспечивающего долговременную эксплуатацию на протяжении всего срока службы. Конструкция смесительного клапана позволяет устройству быстро достигать требуемой температуры теплоносителя. А наличие балансировочного клапана даёт возможность настроить устройство для максимально комфортной работы в конкретной системе отопления.

Установка и первый запуск смесительной группы должна осуществляться квалифицированным персоналом, в соответствии с данной инструкцией и местными нормативными актами.

В этой инструкции Вы найдёте всю необходимую информацию для правильной установки и эксплуатации. Тем не менее, специалист, смонтировавший группу обязан объяснить Вам, как функционирует устройство и продемонстрировать его работу.

Наслаждайтесь использованием Вашего тёплого пола.

СОДЕРЖАНИЕ

1. УСЛОВИЯ БЕЗОПАСНОЙ РАБОТЫ.....	4
2. ОПИСАНИЕ.....	5
3. КОМПЛЕКТАЦИЯ.....	7
4. ТЕХНИЧЕСКИЕ ХАРАКТЕРИСТИКИ.....	7
5. МОНТАЖ И ЗАПОЛНЕНИЕ СИСТЕМЫ.....	8
6. РАСЧЁТ И НАСТРОЙКА СИСТЕМЫ.....	11
7. ЗАМЕНА КОМПОНЕНТОВ.....	14

1. УСЛОВИЯ БЕЗОПАСНОЙ РАБОТЫ

- Ознакомление с настоящим руководством по эксплуатации позволит правильно установить и использовать прибор, обеспечит его длительную безаварийную работу.
- Монтаж и эксплуатация смесительной группы, несоответствующая настоящему руководству, не допускается и может привести к аварии и повреждению имущества.
- Перед установкой смесительной группы необходимо убедиться в том, что её характеристики соответствуют требованиям вашей системы внутрипольного отопления.
- Монтаж и запуск устройства, выполнение сопутствующих установок следует поручить специализированному обслуживающему персоналу, а также следовать инструкции обслуживания.
- Смесительная группа поставляется без циркуляционного насоса. При выборе циркуляционного насоса необходимо придерживаться рекомендациям, изложенным в настоящем руководстве.
- Установка циркуляционного насоса должна осуществляться строго в том направлении, которое указано на его корпусе.
- Подключение к отопительной системе следует выполнять согласно схеме настоящего руководства, а также местных нормативных актов. Не соответствующий инструкции способ подключения может привести к аварии и повреждению имущества.
- Устройство снабжено автоматическим воздухоотводчиком, который также имеет функцию ручного сброса. Не пренебрегайте данной функцией, так как автоматического стравливания воздуха не всегда бывает достаточно.
- В случае поломки смесительного клапана, для защиты от превышения температуры теплоносителя внутрипольной системы отопления рекомендуем установку предохранительного термостата (не входит в комплект поставки).
- Нельзя эксплуатировать устройство, если существует вероятность, что смесительный клапан неисправен.
- Регулирующе-смесительная группа UFH 130 имеет возможность реверсивной установки. При этом важно соблюдать правильность подключения обратной и подающей линии, как со стороны низкотемпературного контура, так и со стороны генератора тепла.

2. ОПИСАНИЕ

2.1. Конструкция.

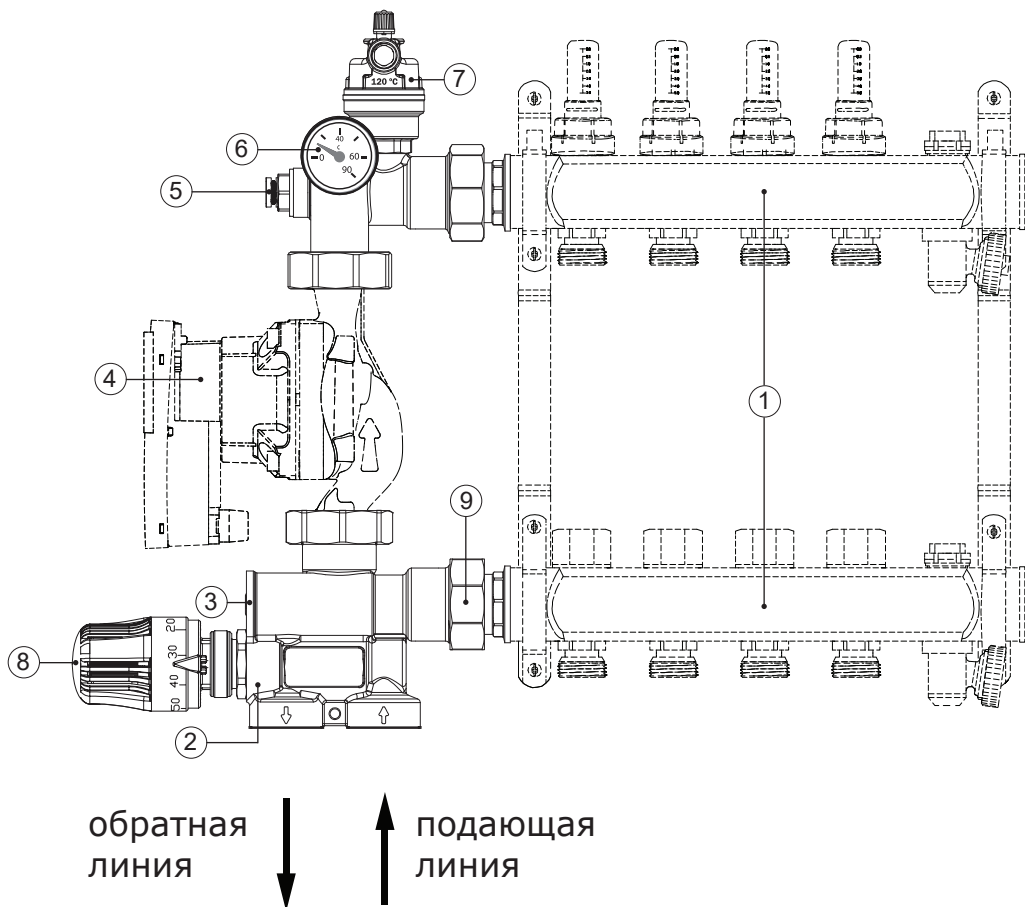


рис. 1

1. Коллекторная группа (не входит в комплект поставки)
2. Смесительный клапан с резьбой M30x1,5
3. Балансировочный клапан
4. Циркуляционный насос (не входит в комплект поставки)
5. Гнездо для погружного капилляра термоголовки
6. Контрольный термометр 0...80°C
7. Автоматический воздухоотводчик 1/2"
8. Термоголовка с погружным капилляром 20...65°C
9. Обратный клапан

2.2. Габаритные размеры.

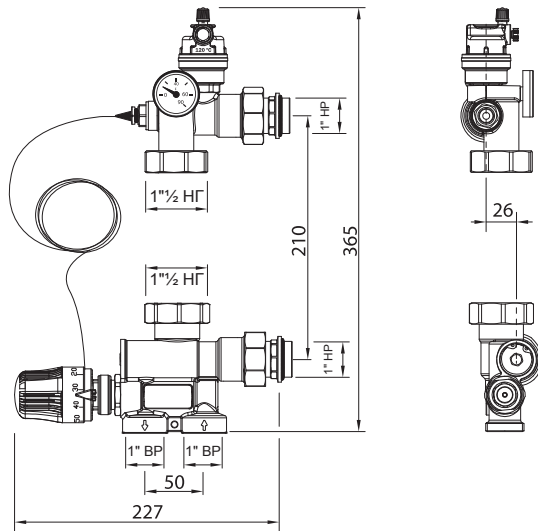


рис. 2

2.3. Гидравлическая схема.

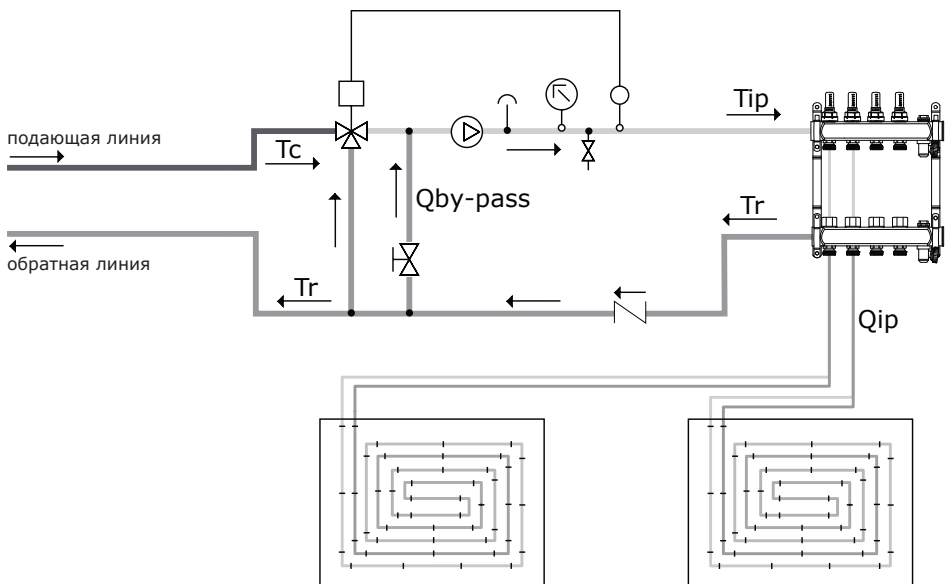


рис. 3

3. КОМПЛЕКТАЦИЯ

Объём поставки:

- регулировочно-смесительная группа
- термоголовка
- руководство по эксплуатации
- упаковка

4. ТЕХНИЧЕСКИЕ ХАРАКТЕРИСТИКИ

Параметры	Единицы	UFH 130
Номинальная мощность (балансир в поз. 5)*	кВт	17,5
Номинальная мощность (балансир в поз. 0)*	кВт	14,0
Номинальный расход (балансир в поз. 5)	л/ч	1500
Номинальный расход (балансир в поз. 0)	л/ч	1200
Диапазон регулировки температуры	°С	20...65
Максимальная температура на входе	°С	90
Максимальное рабочее давление	бар	10
Максимальное Др первичного контура	бар	1
Шкала термометра	°С	0...80
Рекомендуемый насос		25/6
Монтажная высота циркуляционного насоса	мм	130
Подключение циркуляционного насоса		1"1/2 НГ
Подключение к коллекторной группе		1" НР
Межосевое расстояние	мм	210
Подключение к контуру отопления		1" НР
Потеря давления на смесительном клапане		Кв 3
Потеря нагрузки с открытым клапаном байпаса		Кvmax 4,8
Материал		Латунь CW614N
Вес в упаковке	кг	2,66

* при $\Delta t=10^{\circ}\text{C}$, $\Delta p=0,25$ бар

5. МОНТАЖ И ЗАПОЛНЕНИЕ СИСТЕМЫ

5.1. Установка группы в коллекторном шкафу.

Регулировочно-смесительная группа UFH 130 может быть смонтирована на стене, с помощью кронштейнов, которые идут в комплекте с коллекторной группой, а также в коллекторном шкафу наружного или внутреннего исполнения, с помощью специальных перегородок.

Чтобы правильно выбрать коллекторный шкаф необходимо учитывать общие габаритные размеры регулировочно-смесительной группы в комплекте с коллекторной группой (рис.4).

В обоих случаях необходимо смонтировать группу на высоту, не менее 300 мм от пола. Это позволит быстро и правильно установить и в дальнейшем обслуживать трубопровод.

Порядок действий:

1. Закрепить смесительную группу с предустановленным циркуляционным насосом и коллекторной группой (не входят в комплект поставки) в шкафу.

2. Подключить подающий и обратный трубопроводы системы отопления к соответствующим выходам на смесительном узле, предварительно установив комплект отсечных шаровых кранов.

3. Подключить подающий и обратный трубопроводы контуров теплого пола к соответствующим выходам на коллекторной группе.

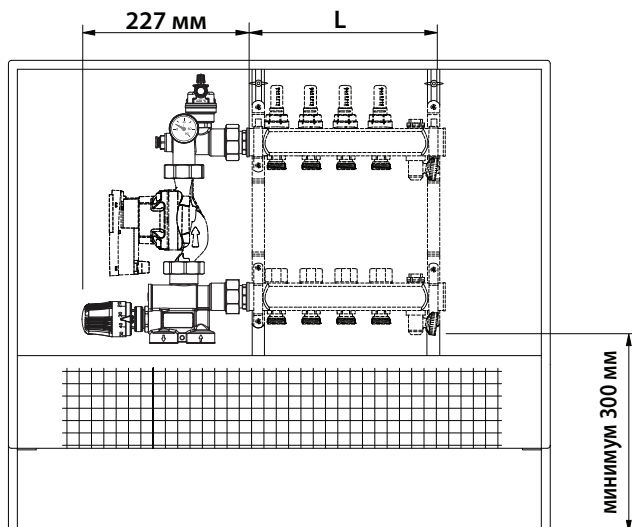


рис. 4

5.2. Установка циркуляционного насоса.

Регулировочно-смесительная группа UFH 130 поставляется без циркуляционного насоса. Выбор насоса напрямую зависит от характеристик системы отопления. Однако важно знать, чтобы гарантировать работу группы в пределах указанных в данном руководстве технических характеристик, рекомендуем использовать циркуляционный насос DN25 с максимальным напором не менее 6 метров. Также необходимо помнить, что конструкция смесительной группы позволяет использовать только насосы с монтажной высотой 130 мм.

Циркуляционный насос устанавливается в положение между верхним и нижним модулем UFH 130, с помощью накидных гаек 1"½ смесительной группы, как показано на рис.1

5.3. Установка коллекторной группы.

К смесительной группе UFH 130 должна быть подключена коллекторная группа от 2 до 12 выходов, распределяющая теплоноситель по контурам теплого пола. Для быстрой и удобной настройки рекомендуем использовать коллекторные группы с расходомерами.

При установке, обратите внимание, что подающая планка коллекторной группы монтируется к верхнему модулю UFH 130, там где располагается автоматический воздухоотводчик и контрольный термометр, а обратная планка коллекторной группы монтируется к нижнему модулю, где располагается смесительный и балансировочный клапана.

5.4. Установка термоголовки с погружным капилляром.

Перед установкой термоголовки на трехходовой клапан, выкрутите ее на максимальное значение. Это упростит монтаж. Но следует помнить, что сразу после монтажа необходимо изменить настройку термоголовки на проектное значение температуры теплоносителя.

Погружной капилляр термоголовки опустите в предназначенное для этого гнездо смесительной группы (поз.5 рис.1).

5.5. Установка предохранительного термостата.

Для защиты контура теплого пола от чрезмерного нагрева, в случае, например, поломки трехходового клапана или термоголовки, установите в

систему предохранительный термостат. При превышении температуры срабатывания термостат разомкнет питание циркуляционного насоса и подача теплоносителя в систему теплого пола прекратится до тех пор, пока температура не упадет до приемлемых значений.

Чувствительный элемент термостата, фиксирующий температуру теплоносителя должен располагаться на линии подачи в теплый пол, либо на самой смесительной группе, либо как можно ближе к ней.

Настройка температуры срабатывания предохранительного термостата не должна превышать значение 50°C для цементной стяжки. При использовании других материалов необходимо обратиться к максимальным значениям температуры, заявленными производителем, но всегда не более 55°C.

На рис. 5 приведена схема электроподключения циркуляционного насоса и предохранительного термостата.

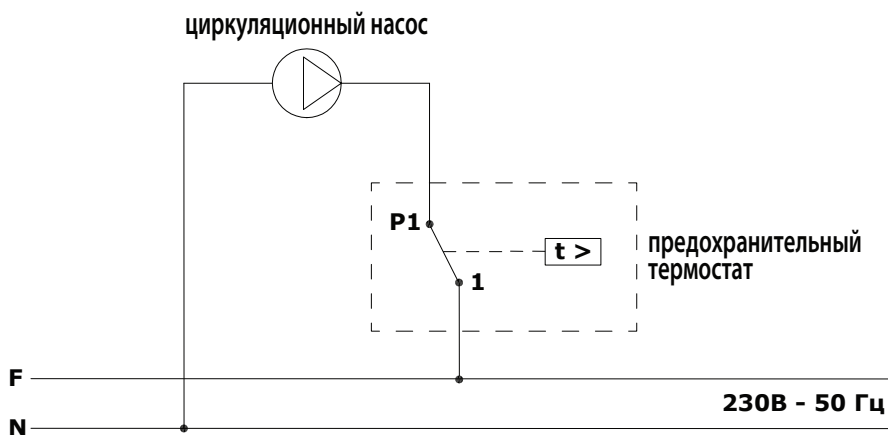


рис. 5

5.6. Заполнение системы.

Перед заполнением системы перекройте шаровые краны на входе в смесительную группу, а также все вентили на коллекторной группе.

Подключите водопровод к вентилю заполнения/слива коллекторной группы на подающей линии и резиновый шланг для стравливания воздуха к сливному крану на обратной линии коллекторной группы. Рекомендуем заполнять каждый контур теплого пола по очереди, открывая вентили на отдельном выходе коллекторной группы до полного вывода воздуха.

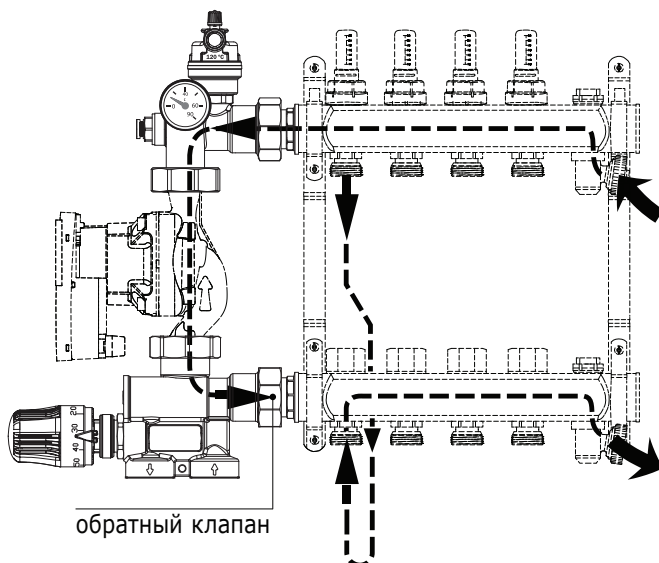


рис. 6

6. РАСЧЁТ И НАСТРОЙКА СИСТЕМЫ

6.1. Примеры расчётов.

Проектные данные:

P = требуемая мощность на теплый пол = 6000 Вт

t_н = температура подающей линии теплого пола = 40°C

t_в = температура на входе в смесительную группу = 70°C

Δt = проектный перепад температур системы теплого пола = 5°C

t_о = температура обратной линии = t_н – Δt = 40 – 5 = 35°C

V = расход теплоносителя = P / Δt x 1,163 = 6000 / 1,163 x 5 = 1032 л/ч

Δp_v = потеря давления на смесительном узле

Согласно диаграмме на рис. 7, расходу 1032 л/ч, соответствуют 6 кривых при 6-ти (от 0 до 5) разных настройках балансировочного клапана (поз.3, рис.1). Чем меньше значение настройки, тем меньше время реагирования смесительного клапана, и тем быстрее достигается требуемая температура уставки. Чем больше значение настройки, тем больше расход теплоносителя

и тем меньше колебаний температуры подачи при открытии/закрытии различных контуров теплого пола.

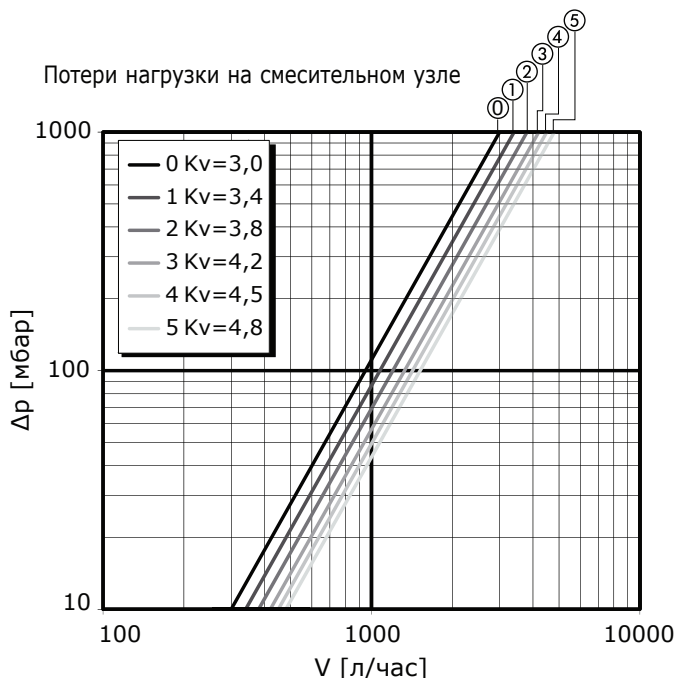


рис. 7

Установив балансировочный клапан, например, в положение 1, при расходе 1032 л/ч потеря давления на смесительном клапане будет равна 90 мбар (0,09 бар). Предполагаемая потеря давления в системе отопления теплого пола $\Delta p = 0,25$ бар. Это означает, что устанавливаемый в группу циркуляционный насос должен обеспечить расход 1032 л/ч (1,03 м³/час), при напоре не менее $H = \Delta p_v + \Delta p = 0,09 + 0,25 = 0,34$ бар ($\approx 3,4$ м.в.ст.).

6.2. Настройка температуры.

Температура теплоносителя подаваемого в теплый пол устанавливается на термоголовке (поз.8, рис.1), с диапазоном уставки от 20 до 65°C, и поддерживается постоянной, благодаря работе смесительного клапана.

ВНИМАНИЕ!

Нагрев напольной системы отопления допускается только после суш-

ки стяжки (не менее 28 дней, если стяжка цементная). Перед укладкой напольного покрытия необходимо запустить систему, установив температуру теплоносителя на 25°C и поддерживать в течении 3 дней. Затем увеличивать на 5°C каждые 3 дня до достижения 50°C, которые следует поддерживать в течении 4 дней.

Чтобы установить требуемую температуру поверните рукоятку термостатической головки в желаемое положение. Через некоторое время система должна достигнуть рабочего режима. Убедиться в этом можно сравнив проектную разницу температур на подающей и обратной линии с текущей температурой.

При необходимости, выполните настройку с помощью балансировочного клапана, используя следующие рекомендации:

– Слишком высокая разница температур Δt между подающей и обратной линиями говорит о нехватке расхода теплоносителя в системе. Чтобы настроить систему постепенно поворачивайте клапан в сторону открытия (0 максимально закрыт, 5 максимально открыт) до достижения проектной разницы температур.

– Слишком низкая разница температур Δt между подающей и обратной линиями говорит о избытке расхода теплоносителя в системе теплого пола. Постепенно поворачивайте клапан в сторону закрытия до достижения проектной разницы температур.

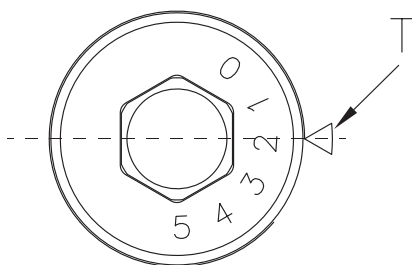


рис. 8

6.3. Предпусковые работы.

Перед запуском проверить следующее:

- Контуры тёплого пола должны быть открыты.

- Термoeлектрические головки (при их наличии) или ручные маховики должны быть переведены в открытое положение.
- Отсечные краны, установленные на входе в смесительную группу должны быть открыты.
- На циркуляционный насос должно подаваться электропитание.

7. ЗАМЕНА КОМПОНЕНТОВ

7.1. Замена циркуляционного насоса.

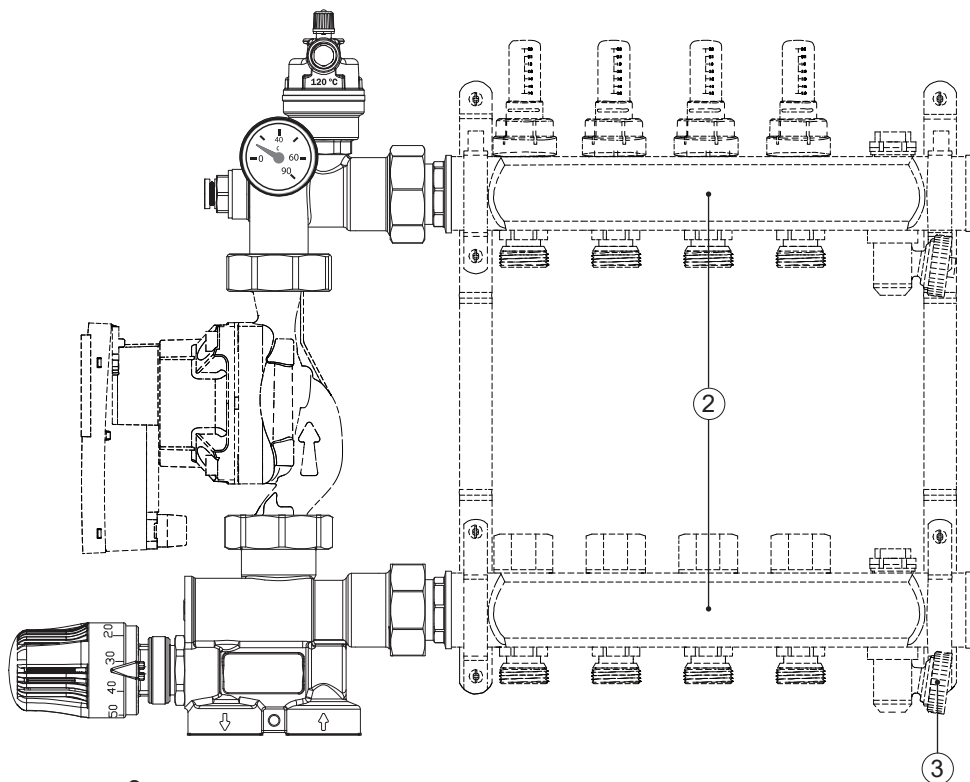


рис. 9

Для замены циркуляционного насоса необходимо:

- закрыть отсечные краны на входе и выходе смесительной группы;
- закрыть все клапаны коллекторной группы (поз.2, рис.9);
- слить теплоноситель с помощью сливного клапана (поз.3, рис.9) обратной линии коллекторной группы;
- отключить электропитание циркуляционного насоса;
- ослабить патрубки подключения циркуляционного насоса;

- отсоединить кабель электропитания от циркуляционного насоса;
- снять циркуляционный насос и заменить его на новый;
- подключить кабель электропитания к новому насосу согласно указаниям, приведённым в инструкции самого насоса;
- затянуть патрубки;
- подключить электропитание и открыть отсечные клапаны на входе и выходе группы, а также открыть все клапаны на коллекторной группе.

Примечание: При поломке циркуляционного насоса рекомендуется заменять только вращающуюся часть двигателя и оставить гидравлический корпус.

7.2. Замена термостатической головки.

Для замены термостатической головки необходимо выполнить следующие действия:

- изъять погружной капилляр из гнезда;
- отвинтить термостатическую головку и заменить;
- установить погружной капилляр в гнездо.

Перед установкой термоголовки на трехходовой клапан, выкрутите ее на максимальное значение. Это упростит монтаж. Но следует помнить, что сразу после монтажа необходимо изменить настройку термоголовки на проектное значение температуры теплоносителя.

ДЛЯ ЗАМЕТОК

ДЛЯ ЗАМЕТОК

ДЛЯ ЗАМЕТОК



termica.pro