

Руководство по установке и техническому обслуживанию
Эта инструкция предназначена для оборудования, устанавливаемого в России

RU

PIGMA ULTRA C
PIGMA ULTRA SYSTEM C
PIGMA ULTRA
PIGMA ULTRA SYSTEM
НАСТЕННЫЙ КОТЕЛ



25 FF
30 FF
35 FF



3310675 3310530
3310676 3310532
3310677 3310533
3310678 3310535
3310679 3310536
3310680 3310537



420000422100





Chaffoteaux


Общие положения	3
Правила безопасности.....	3
Предупреждение	5
Предупреждения перед установкой.....	5
Расположение котла	5
Промывка контура отопления	6
Маркировка СЕ.....	6
Подсоединение дымохода.....	6
Подключение дымохода/воздуховода.....	6
Подключение к электрической сети	7
Описание котла	8
Размеры	8
Гидравлическая схема.....	9
Габаритные размеры	10
Минимальные расстоянияДля	10
Монтажный шаблон	10
Монтаж	11
Гидравлические соединения	11
Монтаж гидравлического бруска	11
Промывка контура отопления	11
Подключение косвенного бойлера	11
Остаточное давление при ΔT 20 °С.....	12
Монтаж котла	13
Предохранительный клапан	13
Присоединение дымохода.....	14
Типы и длины трубопроводов подачи воздуха и отвода продуктов сгорания.....	14
Типы дымоходов/воздуховодов	15
Подключение к электрической сети	16
Подключение дополнительных устройств.....	16
Подключение комнатного термостата	16
Электрическая схема.....	17
Ввод в эксплуатацию	18
Начальные процедуры	18
Панель управления	18
Дисплей	19
Порядок пуска в эксплуатацию.....	19
Регулирование	20
Первый пуск в эксплуатацию.....	20
Проверка параметров газа.....	20
Регулировка максимальной мощности системы отопления .	21
Проверка мощности в режиме розжига.....	21
Регулировка задержки розжига	21
Регулировка максимальной абсолютной мощности в режиме отопления	21
Переход на другой тип газа	22
Сводная таблица параметров потипам газа.....	23
Отображение - регулировка - диагностика	24
Режим SRA.....	30
Устройства защиты котла	31
Защитное выключение	31
Аварийное выключение	31
Таблица кодов неисправностей	31
Защита от замерзания.....	32
Анализ продуктов сгорания (режим «Трубочист»)	32
Контроль удаления продуктов сгорания	32
Техническое обслуживание	33
Доступ к внутренним элементам	33
Общие рекомендации.....	34
Проверка работы	34
Операции по опорожнению и использованию антифриза	34
Слив системы горячего водоснабжения	34
Обучение пользователя	35
Обозначения на заводской табличке.....	35
Технические характеристики	36

ПРАВИЛА БЕЗОПАСНОСТИ

Перечень условных обозначений:


Несоблюдение этого предупреждения может привести к несчастным случаям, в определенных ситуациях даже смертельным. 


Несоблюдение этого предупреждения может привести к повреждениям имущества, в определенных ситуациях даже серьезным, и нанести ущерб домашним животным и растениям. 


Прибор должен крепиться на прочную стену, не подверженную вибрациям 

При сверлении стены не повредите.

Существующую электропроводку или трубы.


Удар током при контакте с проводами под напряжением. 

Взрыв, пожар или отравление газом в случае его утечки из поврежденного газопровода. 


Повреждение существующих систем. 


Затопление – утечка воды из поврежденных труб.

Для электропроводки используйте провода надлежащего сечения.

Возгорание из-за перегрева при проходе тока по проводам меньшего сечения. 


Защитите трубы и электрические провода во избежание их повреждения.


Удар током при контакте с проводами под напряжением. 

Взрыв, пожар или отравление газом в случае его утечки из поврежденного газопровода. 

Затопление – утечка воды из поврежденных труб.


Проверьте, чтобы помещение, в котором устанавливается прибор и устройства, с которыми он соединяется, соответствовали действующим нормативам.


Удар током при контакте с неправильно установленными проводами под напряжением. 

Взрыв, пожар или отравление токсичными газами из-за неправильно установленной вентиляции или дымохода. 


Повреждение прибора из-за неправильных условий его эксплуатации.


Используйте пригодные инструменты или ручные приборы (в особенности необходимо проверить, чтобы инструмент не был поврежден, чтобы его рукоятка была целой и прочно прикреплена), правильно используйте инструменты, избегайте их падения, уберите инструменты на место после их использования.

Несчастные случаи от отлетающих осколков или кусков, вдыхание пыли, удары, порезы, уколы, царапины. 


Повреждение прибора или расположенных рядом предметов отлетающими осколками, ударами, порезами. 


Используйте пригодные электрические инструменты (в особенности необходимо проверить, чтобы провод электропитания и штепсельная вилка не были повреждены, детали, имеющие вращательное или поступательное движение, были прочно прикреплены), правильно используйте инструмент, не преграждайте проходы проводами электропитания, предохраняйте инструмент от падения, после использования отсоедините от электрической сети и уберите на место.

Несчастные случаи от отлетающих осколков или кусков, вдыхания пыли, ударов, порезов, уколов, царапин, шума, вибраций. 

Повреждение прибора или расположенных рядом предметов отлетающими осколками, ударами, порезами. 


Проверьте, чтобы переносные лестницы были прочно установлены на пол, чтобы они были рассчитаны на соответствующую нагрузку, чтобы ступеньки не были повреждены и не были скользкими, чтобы никто не сдвинул лестницу со стоящим на ней человеком, чтобы кто-нибудь страховал внизу.

Падение или защемление (раскладные лестницы). 

Проверьте, чтобы многоярусные лестницы были прочно установлены, чтобы они были рассчитаны на соответствующую нагрузку, ступеньки не были повреждены и не были скользкими; лестница должна быть оснащена перилами вдоль подъема и защитным барьером на платформе. 

Опасность падения.


Проверьте, чтобы в процессе выполнения работ на высоте (как правило выше двух метров от пола) были предусмотрены защитные барьеры в рабочей зоне или персональные страховочные троссы во избежание падения, а также проверьте, чтобы внизу не находилось опасных предметов, и чтобы в случае падения внизу имелись амортизирующие приспособления или предметы.

Опасность падения. 


Проверьте, чтобы в рабочей зоне были предусмотрены надлежащие гигиенические и санитарные условия: освещение, вентиляция, прочность конструкций.

Опасность ударов, падения и т.д. 


Предохраните прибор и прилегающие зоны соответствующим защитным материалом.

Повреждение прибора или расположенных рядом предметов отлетающими осколками, ударами, порезами. 


Перемещайте прибор с соответствующей предосторожностью и защитными приспособлениями.

Повреждение прибора или расположенных рядом предметов ударами, порезами, сжатием. 


Для выполнения работ наденьте защитную спец. одежду.

Несчастные случаи от ударов током, от отлетающих осколков или кусков, вдыхания пыли, ударов, порезов, уколов, царапин, шума, вибраций. 


Расположите материалы и инструменты таким образом, чтобы их использование было удобно и безопасно, избегайте скопления материалов, которые могут рассыпаться или упасть.


Повреждение прибора или расположенных рядом предметов ударами, порезами, сжатием. 

Работы внутри прибора должны выполняться с соблюдением предосторожностей во избежание случайных ударов об острые выступы.


Опасность порезов, уколов, царапин. 

Восстановите все защитные устройства и функции управления, затронутые ремонтом прибора, и проверьте их исправность перед включением прибора.


Взрыв, пожар или отравление токсичными газами из-за утечек газа или из-за неправильного удаления продуктов сгорания. 

Повреждение или блокировка агрегата из-за его функционирования без контрольных устройств. 


Не выполняйте никакого обслуживания, не проверив отсутствие утечек газа при помощи специального прибора.

Взрыв или пожар из-за утечек газа из поврежденного /отсоединенного газопровода или из-за поврежденных/отсоединенных комплектующих. 


Не выполняйте никакого обслуживания, не проверив отсутствие открытого пламени или источников воспламенения.

Взрыв или пожар из-за утечек газа из поврежденного /отсоединенного газопровода или из-за поврежденных/отсоединенных комплектующих. 

Проверьте, чтобы воздуховоды вентиляции и дымоходы не были засорены.

Взрыв, пожар или отравление токсичными газами из-за утечек газа или из-за неправильной вентиляции или удаления продуктов сгорания. 


Проверьте, чтобы дымоход не имел утечек.


Отравление токсичными газами из-за неправильного удаления продуктов сгорания. 

Перед осуществлением работ слейте воду из компонентов, содержащих горячую воду, открыв соответствующие краны.


Опасность ожогов. 

Удалите накипь с компонентов, следуя инструкциям, приведенным в инструкциях к используемому веществу. Предусмотрите надлежащую вентиляцию помещения, наденьте защитную одежду, избегайте смешивания разных веществ, предусмотрите защиту прибора и расположенных рядом с ним предметов.


Повреждение кожи и глаз при контакте с кислотосодержащими веществами, отравление при попадании в дыхательные пути или в пищевод токсичных химических веществ. 

Повреждение прибора или расположенных рядом с ним предметов кислотосодержащими веществами. 

Герметично закройте отверстия, использованные для контроля давления и регуляции газа.


Взрыв, пожар или отравление токсичными газами из-за утечек газа из негерметичных соединений. 


Проверьте, чтобы форсунки горелок соответствовали типу используемого газа.

Повреждение прибора по причине неправильного процесса горения. 

В случае появления запаха гари или дыма из прибора отключите электропитание, перекройте газовый кран, откройте окна и вызовите техника.

Ожоги, отравление токсичными газами.

В случае появления запаха газа перекройте газовый кран, откройте окна и вызовите техника. 

Взрыв, пожар или отравление токсичными газами. 

УСТАНОВКУ И ПЕРВЫЙ ПУСК КОТЛА РАЗРЕШАЕТСЯ ВЫПОЛНЯТЬ ТОЛЬКО КВАЛИФИЦИРОВАННОМУ СПЕЦИАЛИСТУ В СООТВЕТСТВИИ С ДЕЙСТВУЮЩИМИ НОРМАМИ И ПРАВИЛАМИ И ПРОЧИМИ ТРЕБОВАНИЯМИ МЕСТНЫХ ГОСУДАРСТВЕННЫХ ОРГАНОВ ВЛАСТИ И ОРГАНОВ ЗДРАВООХРАНЕНИЯ. ПОСЛЕ МОНТАЖА КОТЛА, ЛИЦО, ОСУЩЕСТВЛЯВШЕЕ УСТАНОВКУ, ОБЯЗАНО УБЕДИТЬСЯ, ЧТО ВЛАДЕЛЕЦ ПОЛУЧИЛ ГАРАНТИЙНЫЙ ТАЛОН И РУКОВОДСТВО ПО ЭКСПЛУАТАЦИИ, А ТАКЖЕ ВСЮ НЕОБХОДИМУЮ ИНФОРМАЦИЮ ПО ОБРАЩЕНИЮ С КОТЛОМ И УСТРОЙСТВАМИ ЗАЩИТЫ И БЕЗОПАСНОСТИ.

Котел следует подключить к контурам отопления и горячего водоснабжения (ГВС), которые должны соответствовать техническим характеристикам котла.

Строго запрещается использовать котел в целях, не указанных в данной инструкции.

Производитель не несет ответственности за повреждения, являющиеся следствием ненадлежащей эксплуатации котла или несоблюдения требований данного руководства.

Установка, техническое обслуживание и все прочие действия должны производиться в полном соответствии с действующими нормами и правилами, а также указаниями производителя. Неправильная установка может привести к травмам людей и домашних животных, повреждению имущества; компания-изготовитель за причиненные неправильной установкой убытки ответственности не несет.

Котел поставляется в картонной упаковке. После снятия упаковки убедитесь в отсутствии повреждений и проверьте комплектность. О нарушениях известите поставщика данного оборудования.

Не позволяйте детям играть с упаковочным материалом (скрепки, пластиковые пакеты, пенополистирол и пр.) - это опасно.

В случае неисправности и/или нарушения нормальной работы отключите котел, закройте газовый кран и вызовите квалифицированного специалиста.

Прежде чем производить техническое обслуживание или ремонт котла, убедитесь, что его электропитание отключено (внешний двухполюсный выключатель находится в положении «OFF» (Выкл)).

ЗАПРЕЩАЕТСЯ ВЫПОЛНЯТЬ РЕМОНТ КОТЛА САМОСТОЯТЕЛЬНО. Обратитесь к квалифицированному специалисту.

Запрещается выполнять ремонт котла самостоятельно. Все ремонтные работы должны проводиться квалифицированными специалистами, только с использованием оригинальных запасных частей.

ПРИ НЕСОБЛЮДЕНИИ ТРЕБОВАНИЙ ДАННОЙ ИНСТРУКЦИИ СУЩЕСТВЕННО СНИЖАЕТСЯ БЕЗОПАСНОСТЬ ЭКСПЛУАТАЦИИ КОТЛА И АННУЛИРУЮТСЯ ГАРАНТИЙНЫЕ ОБЯЗАТЕЛЬСТВА ПРОИЗВОДИТЕЛЯ.

При проведении технического обслуживания или любых работ в непосредственной близости от воздухопроводов, дымоходов или их принадлежностей, следует выключить котел (установите внешний двухполюсный выключатель в положение «OFF» (Выкл)) и перекрыть газовый кран. По завершении работ привлечите квалифицированного специалиста для проверки эффективности функционирования дымоходов и воздухопроводов и прочего оборудования.

Перед внешней очисткой котла выключите его и установите внешний двухполюсный выключатель в положение «OFF» (Выкл).

Чистку следует проводить с помощью ткани, смоченной в мыльной воде. Не используйте агрессивные моющие средства, инсектициды или другие токсичные вещества.

Не используйте и не храните легковоспламеняющиеся вещества в помещении, в котором установлен котел.

Перед подключением котла необходимо:

- не допускать размещения котла в зонах, где воздух, используемый для сгорания топлива, имеет повышенное содержание хлора (помещения типа бассейнов), и/или других вредных веществ, таких как аммиак (парикмахерские салоны), щелочи (прачечная) и т. д.
- проверить соответствие комплектации котла работе на имеющемся газе (прочитайте указания на этикетке на упаковке и на табличке с характеристиками котла)
- проверить по этикеткам на упаковке и по заводской табличке на аппарате, что котел предназначен для использования в стране, в которой он должен быть установлен, и что категория газа, на которую рассчитан котел, соответствует одной из категорий, разрешенных к использованию в стране эксплуатации котла.
- Контур подачи газа должен быть выполнен по специальным стандартам и иметь соответствующие размеры. Необходимо также определить максимальную мощность котла и убедиться, что размеры и присоединения запорного крана соответствуют его мощности.
- Перед установкой рекомендуется тщательно очистить подвод газа, чтобы удалить загрязнения, которые могли бы нарушить нормальную работу котла.
- Важно также проверить, что давление поступающего к котлу газа соответствует норме.
- Убедитесь, что максимальное давление подачи воды не превышает 5 бар. В противном случае необходимо установить редукционный клапан.
- Если жесткость воды превышает 20°f, необходимо предусмотреть ее специальную обработку.

Химический состав воды, используемой в качестве теплоносителя, должен соответствовать требованиям действующих нормативных документов

Рекомендации :

Если зона подвергается риску поражения молнией (изолированный монтаж на линии ENEL...), обеспечьте систему защиту от молнии.

Наша гарантия зависит от соблюдения этого условия.

РАСПОЛОЖЕНИЕ КОТЛА

- Никогда не устанавливайте котел над кухонными варочными панелями, духовыми шкафами и, в целом, над какими-либо источниками жирных паров, которые могут нарушить исправную работу котла по причине возможного засорения.
- Предусмотрите, чтобы стена и крепления были рассчитаны на вес котла (вес: приблизительно 45 кг)
- Примите необходимые меры для сокращения шумового уровня

Предупреждение:

Для исправной работы котла необходимо выбрать подходящее место для его монтажа в соответствии с предельной рабочей температурой и защитите место монтажа от прямого воздействия атмосферных осадков.

ПОДГОТОВКА И ОСУЩЕСТВЛЕНИЕ МОНТАЖА**Контур санитарной горячей воды.**

Если степень жесткости воды превышает ТН 25, необходимо предусмотреть систему смягчения воды.

Система главного отопления.

Объем контура отопления: при расчете трубопроводов необходимо учесть минимальный расход 300 л/час с закрытыми кранами.

Предотвращение коррозии.

Исправная работа агрегата может быть нарушена по причине коррозии, если трубопровод состоит из неоднородных материалов.

.Во избежание этой проблемы рекомендуется использовать ингибитор коррозии.


Необходимо принять все меры во избежание приобретения обработанной водой агрессивных свойств.

Старые установки: установите отстойный резервуар на обратной линии и в нижней точке, затем произведите надлежащую обработку трубопровода.

Рекомендуется : предусмотреть устройства очистки на всех батареях и в верхних точках оборудования, а также сливные краны в нижней части.

Промывка контура отопления

Если котел подключается к существующему контуру отопления, в воде могут иметься различные примеси, способные оказать вредное воздействие на котел, приводящее к сокращению срока его службы. Перед демонтажем старого котла обязательно обеспечьте тщательную промывку системы от загрязнений, способных оказать вредное воздействие на котел. Обязательно убедитесь, что объем расширительного бака соответствует объему воды в контуре отопления.

ВНИМАНИЕ 

В НЕПОСРЕДСТВЕННОЙ БЛИЗОСТИ ОТ КОТЛА НЕ ДОЛЖНЫ НАХОДИТЬСЯ ЛЕГКОВОСПЛАМЕНЯЮЩИЕСЯ ВЕЩЕСТВА. УБЕДИТЕСЬ, ЧТО ПОМЕЩЕНИЕ, В КОТОРОМ УСТАНОВЛИВАЕТСЯ КОТЕЛ, А ТАКЖЕ ВСЕ СИСТЕМЫ, К КОТОРЫМ ОН ПОДКЛЮЧАЕТСЯ, СООТВЕТСТВУЮТ ДЕЙСТВУЮЩИМ НОРМАМ И ПРАВИЛАМ, А ТАКЖЕ ТРЕБОВАНИЯМ ПРОИЗВОДИТЕЛЯ. ЕСЛИ В ПОМЕЩЕНИИ, В КОТОРОМ УСТАНОВЛЕН КОТЕЛ, ПРИСУТСТВУЮТ ПЫЛЬ И/ИЛИ АГРЕССИВНЫЕ ГАЗЫ, ТО КОТЕЛ ДОЛЖЕН БЫТЬ ПОЛНОСТЬЮ ЗАЩИЩЕН ОТ ВОЗДЕЙСТВИЯ ЭТОГО ВОЗДУХА.

Подсоединение дымохода

Поставляются котлы класса В (забор воздуха из помещения) и класса С (забор наружного воздуха). Во избежание попадания отработавших газов в систему воздухопроводов тщательно выполните монтаж уплотнителей тракта удаления продуктов сгорания. Во избежание образования конденсата горизонтальные участки трубопроводов должны быть проложены с уклоном не менее 3 %.

Установка по типу В допускается в помещениях с надлежащей вентиляцией и подачей воздуха, в соответствии с действующими нормами и правилами. В помещениях, в которых возможно присутствие коррозионноактивных паров в воздухе (например, прачечные, парикмахерские, гальваноучастки и т.д.) следует использовать только установку типа С (с подачей воздуха извне помещения). Это обеспечивает защиту котла от коррозии.

Котлы типа С, с герметичной (закрытой) камерой сгорания и подачей воздуха извне помещения не налагают ограничений на вентиляцию и размеры помещения, в котором их устанавливают.

Для обеспечения нормального функционирования котел следует защитить от атмосферных воздействий, температура воздуха на месте монтажа должна быть в пределах рабочего диапазона.

Котел следует монтировать на прочной, несущей стене, выполненной из негорючего материала, способной выдержать его вес.

При определении места установки котла следует выдерживать минимальные расстояния от корпуса котла до близлежащих поверхностей, для доступа к элементам при техническом обслуживании.

При монтаже коаксиальной (сдвоенной) системы дымоудаления/подачи воздуха необходимо использовать только оригинальные принадлежности. Дымоход не должен соприкасаться или проходить в непосредственной близости от легковоспламеняемых материалов, а также проходить через конструкции здания, изготовленные с использованием легковоспламеняемых материалов. Соединение должно быть выполнено так, чтобы обеспечить защиту от попадания конденсата в котел. При замене старого котла также следует заменить элементы системы вентиляции и отвода продуктов сгорания.

Подключение дымохода/воздуховода


- коаксиальная система (по типу «труба в трубе»), предназначенная для подачи воздуха и отвода продуктов сгорания;
- раздельная система для отвода продуктов сгорания и подачи воздуха снаружи помещения;
- одноканальный дымоход для удаления продуктов Для соединения котла с дымоходом необходимо использовать материалы стойкие к конденсации.

Длина дымохода и изменение направления соединительных узлов см. таблицу, в которой приведены различные схемы дымоходов.

Комплекты соединительных элементов для подвода воздуха и отвода продуктов сгорания поставляются отдельно в соответствии с требованиями, предъявляемыми к установке. Котел рассчитан на соединение с коаксиальной системой подвода воздуха и отвода продуктов сгорания.

При потере давления в газоходах см. каталог принадлежностей. Дополнительное сопротивление должно учитываться в соответствии с их размерами.

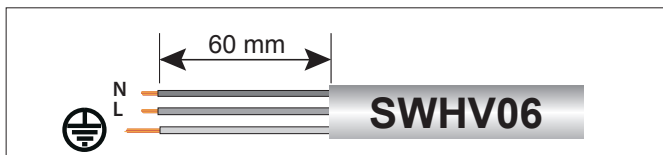
Методика расчета, значения эквивалентных длин и примеры приведены в каталоге принадлежностей

ОСТОРОЖНО! 
**УБЕДИТЕСЬ, ЧТО ТРУБОПРОВОДЫ
ПОДАЧИ ВОЗДУХА И ОТВОДА
ПРОДУКТОВ СГОРАНИЯ СВОБОДНЫ ОТ
СТОРОННИХ ПРЕДМЕТОВ И НЕ ИМЕЮТ
НЕПЛОТНОСТЕЙ.**

Подключение к электрической сети

С целью обеспечения безопасности поручите квалифицированному специалисту тщательно проверить все электрические соединения котла. Производитель не несёт ответственности за ущерб, причиненный отсутствием надлежащего заземления или ненадлежащими параметрами сети электропитания. Убедитесь, что система рассчитана на максимальную мощность, потребляемую котлом (см. паспортную табличку). Убедитесь, что используются проводники сечением не менее 0,5 мм². Для правильной и безопасной работы котел должен быть **ОБЯЗАТЕЛЬНО** надежно заземлён. Питание осуществляется от сети 230 В, 50 Гц (L, N + PE) с соблюдением полярности и заземляющим проводником. При необходимости замены кабеля электропитания обращайтесь к квалифицированному специалисту. Заземляющий провод (желтый или зеленый) должен иметь большую длину, чем фазный провод или нейтраль.

Внимание! Заменять кабель электропитания допускается только кабелем такого же типа. Кабель электропитания



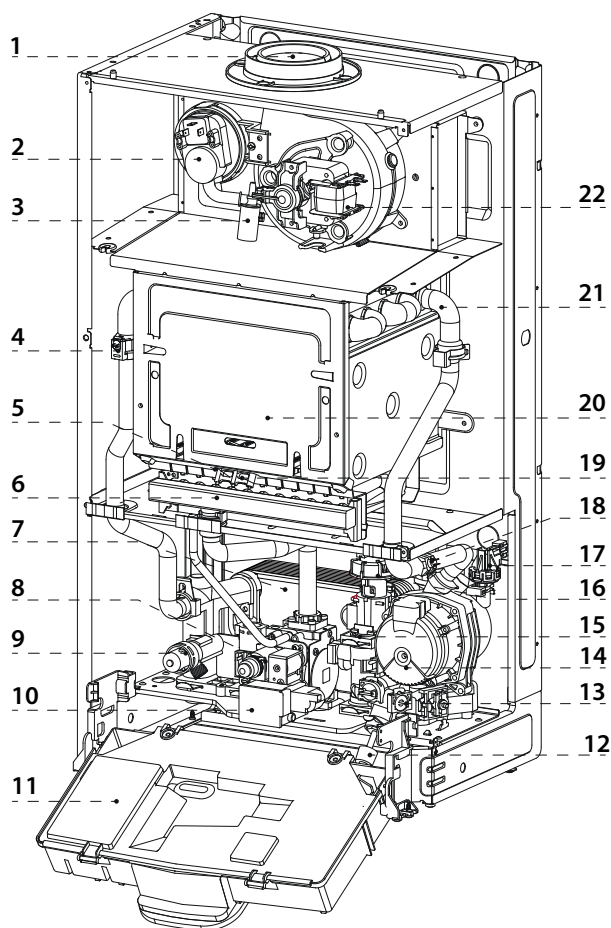
Внимание!

Подключение котла к сети электропитания следует выполнять через постоянное соединение (не допускается использование штепсельной вилки) через двухполюсный выключатель с минимальным расстоянием между контактами не менее 3 мм. Строго запрещается использовать многовыводные штекеры, удлинители и/или переходники.

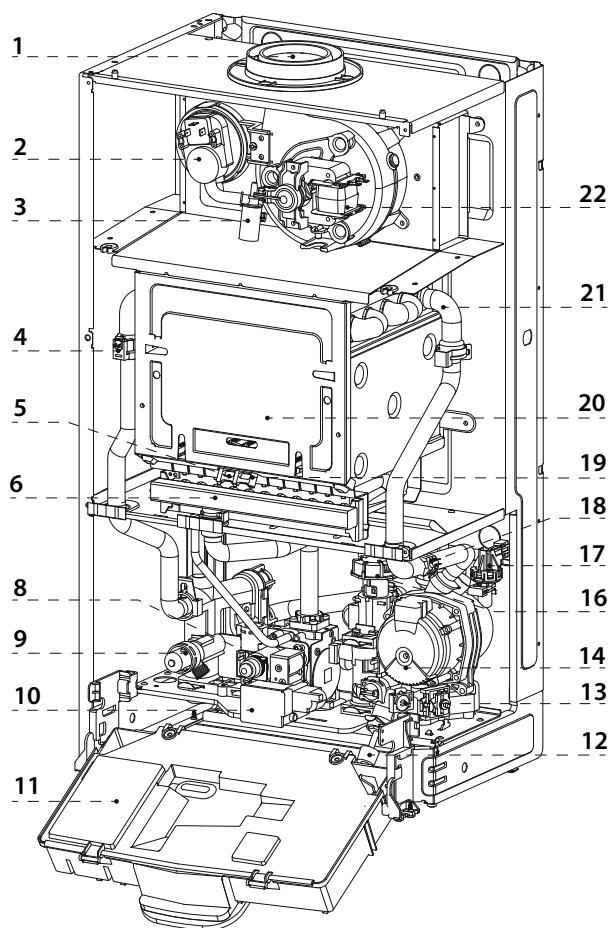
Котел не имеет средств грозозащиты.

При необходимости замены предохранителей используйте быстродействующие плавкие предохранители 2 А.

PIGMA ULTRA C / PIGMA ULTRA



PIGMA ULTRA C SYSTEM / PIGMA ULTRA SYSTEM

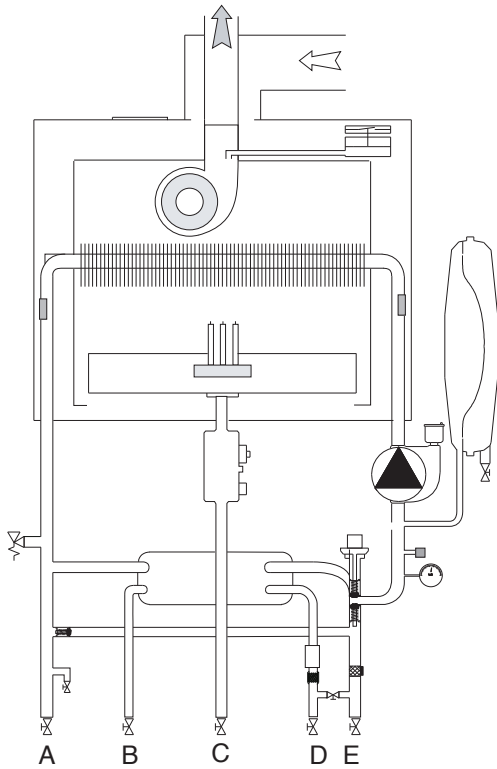


Обозначение

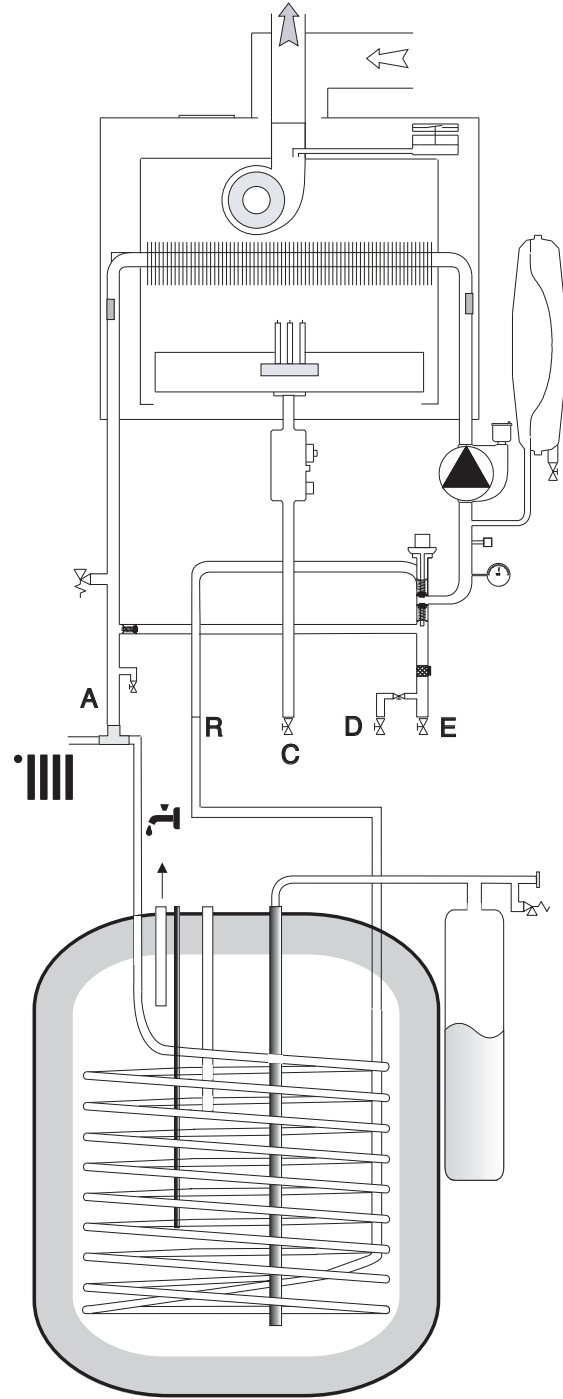
- 1. Патрубок выхода продуктов сгорания
- 2. Пневмореле
- 3. Конденсатосборник
- 4. Датчик температуры на подаче в контур отопления
- 5. Электроды розжига
- 6. Горелка
- 7. Теплообменник ГВС
- 8. Газовый клапан
- 9. Предохранительный клапан контура отопления (3 бара)
- 10. Устройство розжига
- 11. Панель управления
- 12. Кран подпитки
- 13. Фильтр контура отопления
- 14. Циркуляционный насос с воздухоотводчиком (с обработкой DLC для моделей PIGMA ULTRA C)
Циркуляционный насос с воздухоотводчиком (только модели PIGMA ULTRA)
- 15. Датчик протока в контуре ГВС
- 16. Привод 3-х ходового клапана

- 17. Реле мин. Давления
- 18. Датчик температуры на возврате из контура отопления
- 19. Электрод контроля пламени
- 20. Камера сгорания
- 21. Медный первичный теплообменник (только модели PIGMA ULTRA C)
Первичный теплообменник (только модели PIGMA ULTRA)
- 22. Вентилятор

PIGMA ULTRA C / PIGMA ULTRA



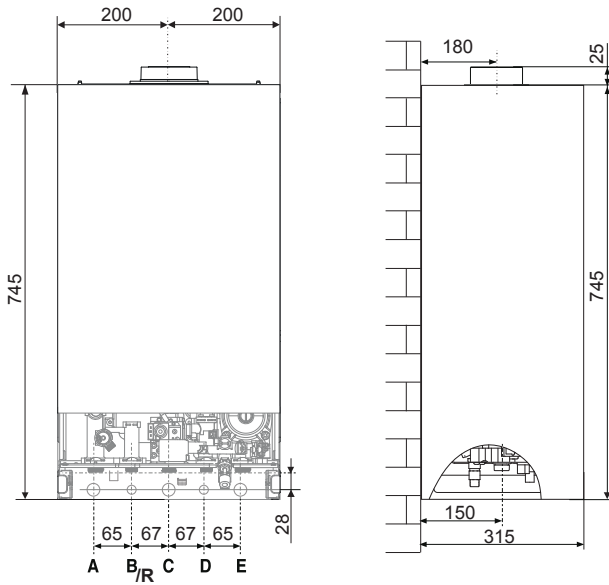
PIGMA ULTRA C SYSTEM / PIGMA ULTRA SYSTEM



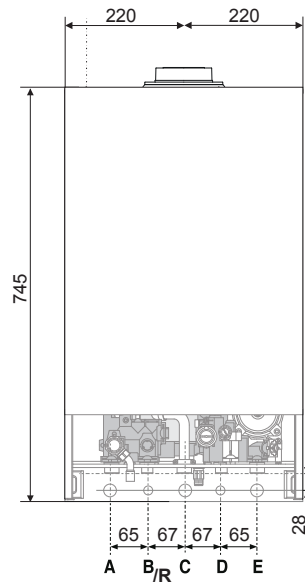
- A. Патрубок подачи в контур отопления
- B. Патрубок подачи в контур ГВС - PIGMA ULTRA C / PIGMA ULTRA
- C. Подвод газа
- D. Подвод холодной воды
- E. Возврат из контура отопления
- R. Возврат из бойлера - PIGMA ULTRA C SYSTEM / PIGMA ULTRA SYSTEM

РАЗМЕРЫ

PIGMA ULTRA 25/30 FF
PIGMA ULTRA SYSTEM 25/30 FF



PIGMA ULTRA 35 FF
PIGMA ULTRA SYSTEM 35 FF



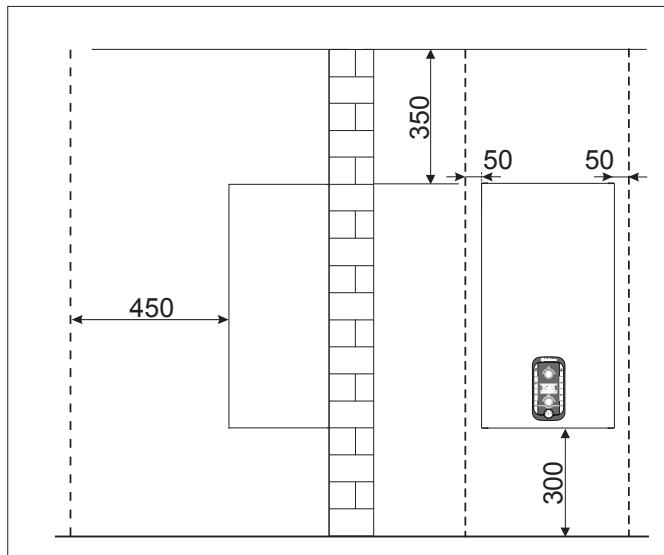
- A. Патрубок подачи в контур отопления
- B. Патрубок подачи в контур ГВС - PIGMA ULTRA
- C. Подвод газа
- D. Подвод холодной воды
- E. Возрат из контура отопления
- R. Возрат из бойлера PIGMA ULTRA SYSTEM

Минимальные расстояния

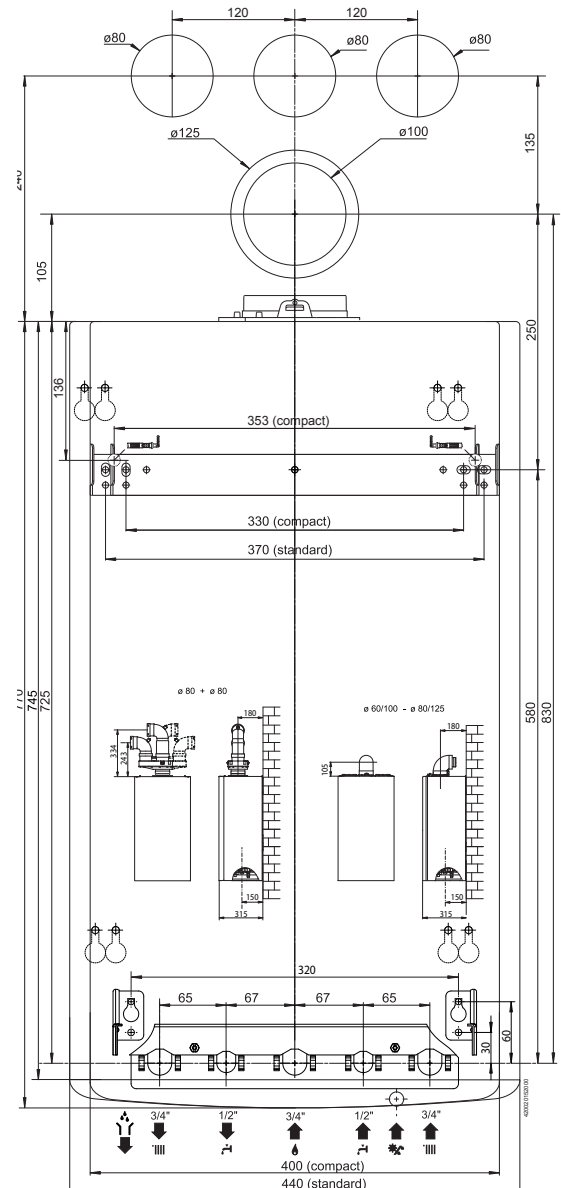
Для легкого доступа к котлу при техническом обслуживании следует обеспечить соответствующие минимально допустимые расстояния (свободное пространство) от корпуса котла до близлежащих предметов и поверхностей.

Устанавливать котел следует в соответствии с действующими нормами и правилами, а также в соответствии с требованиями производителя.

При установке обязательно используйте уровень, котел должен находиться в строго вертикальном положении.



МОНТАЖНЫЙ ШАБЛОН

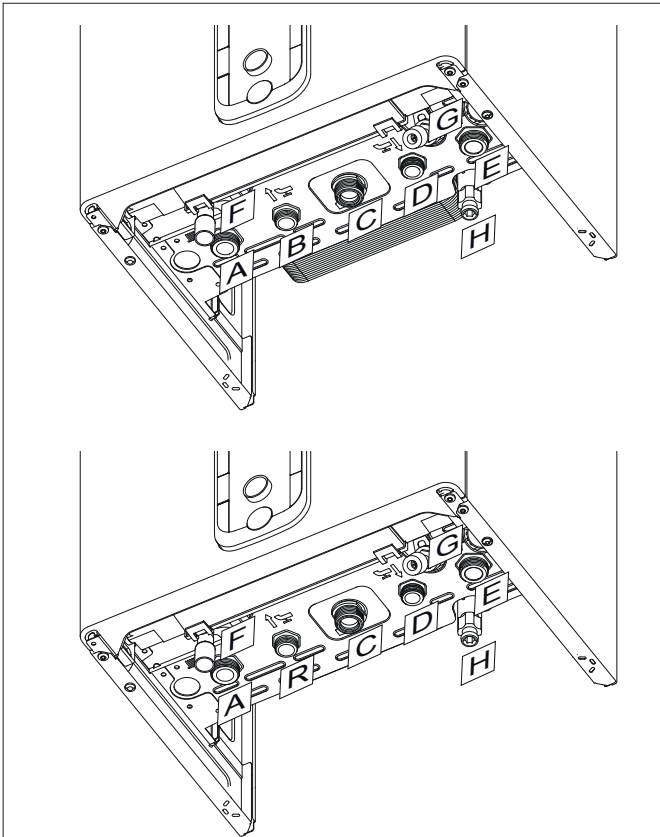


Гидравлическое/газовое соединение

У наших дилеров имеются различные виды Комплектов, соответствующих разным требованиям установки:

- Первый монтаж
- Замена старого котла Chaffoteaux
- Замена котлов других марок

Подробности смотрите в каталоге фурнитуры CHAUFFOTEAUX.

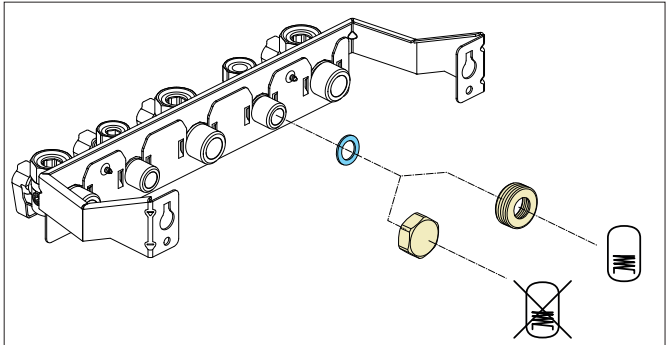
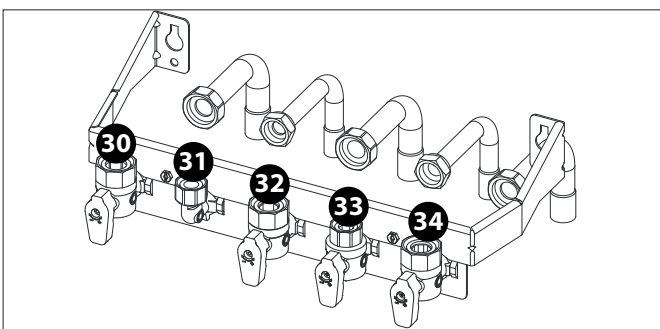


- A. Патрубок подачи в контур отопления
- B. Патрубок подачи в контур ГВС
- PIGMA ULTRA C / PIGMA ULTRA
- C. Подвод газа
- D. Подвод холодной воды
- E. Возврат из контура отопления
- F. Трубка слива предохранительного клапана
- G. Кран подпитки
- H. Сливной кран
- R. Возврат из бойлера
- PIGMA ULTRA C SYSTEM / PIGMA ULTRA SYSTEM

Монтаж гидравлического комплекта (доп. опция)

Для установки гидравлического комплекта подключения с кронштейном необходимо использовать бумажный шаблон и подводные трубы воды/газа, входящие в комплект.

Закрепите гидравлический комплект на стене и отрегулируйте, если необходимо, два кронштейна и боковые стенки двумя винтами. Подсоедините переходники гидравлического комплекта к котлу и перейдите к заполнению системы теплоносителем, контролируя уплотнение водного и газового контура.



Состав гидравлического комплекта

- 30. Кран подачи отопления
- 31. Переходник выхода горячей воды
- PIGMA ULTRA C / PIGMA ULTRA
Возврат из бойлера
- PIGMA ULTRA C SYSTEM / PIGMA ULTRA SYSTEM
- 32. Кран газа
- 33. Кран входа холодной воды
- 34. Кран возврат оборудования в исходное положение

Промывка контура отопления

Если котел подключается к существующему контуру отопления, в воде могут иметься различные примеси, способные оказать вредное воздействие на котел, приводящее к сокращению срока его службы. Перед демонтажем старого котла обязательно обеспечьте тщательную промывку системы от загрязнений, способных оказать вредное воздействие на котел. Обязательно убедитесь, что объем расширительного бака соответствует объему воды в контуре отопления.

Подключение косвенного бойлера.

PIGMA ULTRA C SYSTEM / PIGMA ULTRA SYSTEM

Котел может быть подключен к внешнему косвенному бойлеру для производства горячей воды.

Температура регулируется NTC-датчиком (в соответствии с электрической диаграммой). Если температура контролируется термостатом, необходимо внести поправки в версии котла (только для емкости для нагрева) с помощью меню2/подмену/параметр 8.

ВНИМАНИЕ!!

ОДНОКОНТУРНЫЕ МОДЕЛИ СИСТЕМА АВТОМАТИЧЕСКОЙ ДЕЗИНФЕКЦИИ

(ФУНКЦИЯ "АНТИЛЕГИОНЕЛЛА")

Легионелла - это маленькие стержнеобразные бактерии, которые являются естественной составляющей всех пресных вод.

Болезнь легионеров - это пневмония, вызванная путем вдыхания бактерий Legionella.

Следует избегать периодов длительного застоя теплой воды; Это означает, что бак следует использовать или промывать как минимум еженедельно.

Европейский стандарт CEN / TR 16355 дает рекомендации относительно надлежащей практики в отношении предотвращения роста легионеллы в питьевой воде.

Но существующие национальные требования и нормы остаются в приоритете.

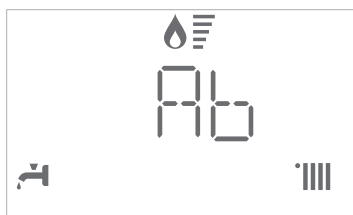
Котлы **PIGMA ULTRA C SYSTEM / PIGMA ULTRA SYSTEM**, подключенные к внешнему бойлеру (с датчиком NTC пар 228=1) используют функцию термической дезинфекции "Антилегионелла", которая уже активирована в заводских настройках (пар. 257).

Эта система вступает в действие каждый раз, когда котел будучи электрически подключенным к электросети, каждые 30 дней (пар. 258) подогревает воду в бойлере до 60°C и поддерживает ее в течение одного часа.

СЛЕДУЕТ ИНФОРМИРОВАТЬ ПОЛЬЗОВАТЕЛЯ О РЕЖИМЕ РАБОТЫ ФУНКЦИИ, ЧТОБЫ ИЗБЕЖАТЬ ПОВРЕЖДЕНИЙ ЧЕЛОВЕКУ, ЖИВОТНЫМ ИЛИ ИМУЩЕСТВУ.

Температура в бойлере постепенно понизится после возврата к заданной температуре ГВС.

Когда функция активна, на дисплее отображается: **"Ab"**.



Рекомендуется установить смесительный клапан на выходе ГВС из бойлера, чтобы избежать ожогов.

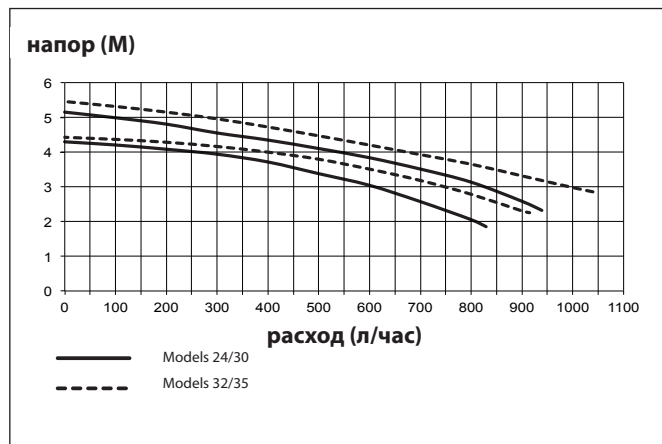
ФУНКЦИЯ ОТКЛЮЧЕНА, ЕСЛИ КОТЕЛ НАХОДИТСЯ В РЕЖИМЕ "ТОЛЬКО ОТОПЛЕНИЕ".

Функция предназначена только для котла и бойлера, для полной обработки системы и всех точек вывода, обратитесь к квалифицированному техническому специалисту.

ПРЕДУПРЕЖДЕНИЕ: КОГДА ВЫПОЛНЯЕТСЯ ФУНКЦИЯ ТЕРМИЧЕСКОЙ ДЕЗИНФЕКЦИИ, ТЕМПЕРАТУРА ВОДЫ МОЖЕТ ВЫЗВАТЬ ОЖОГИ. ПРОВЕРЬТЕ РУКОЙ ТЕМПЕРАТУРУ ВОДЫ ПЕРЕД ПРИНЯТИЕМ ВАННЫ ИЛИ ДУША.

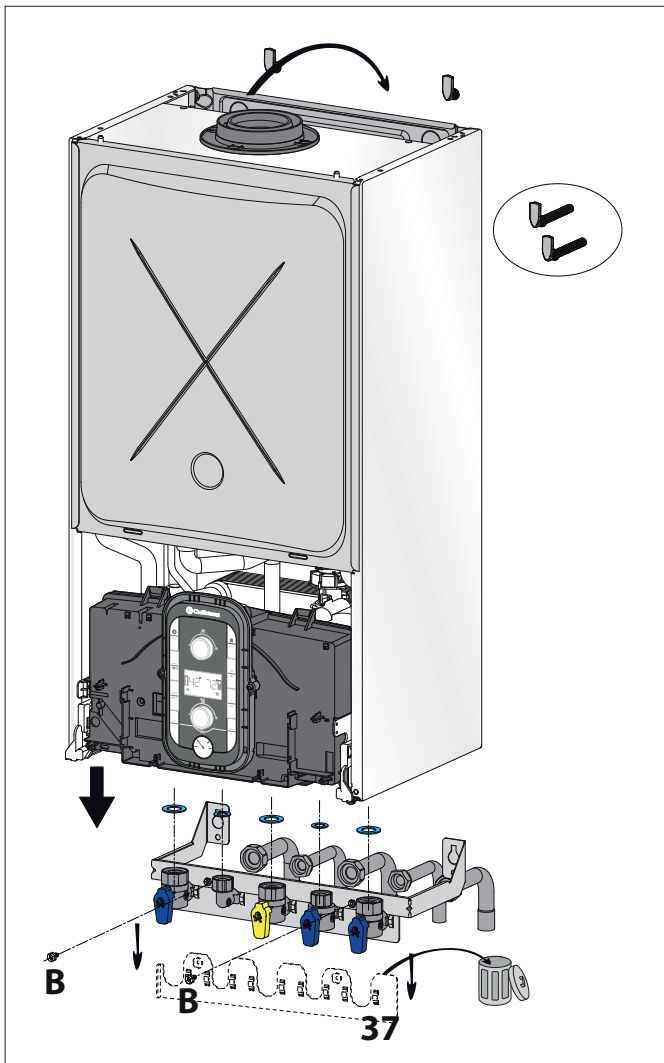
Остаточное давление при $\Delta T 20^\circ C$

Для расчета размеров трубопроводов и нагревательных приборов контура отопления остаточное давление следует рассчитывать как функцию от требуемого расхода воды, принимая во внимание характеристику циркуляционного насоса.



Монтаж котла

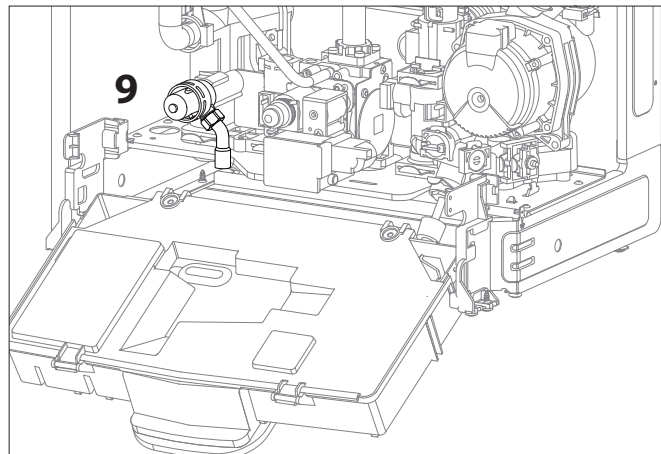
- Используя бумажный монтажный шаблон разметьте и просверлите 2 отверстия для дюбелей, вставьте дюбели и вкрутите крепежные крюки.
- Повесьте котел на крюки.
- Снимите передний кожух.
- В случае установки с гидравлическим монтажным комплектом: отпустите два винта В и снимите прихват 37. Соедините краны и переходники гидравлического комплекта на котле.
- В случае установки с гидравлическим комплектом, перед тем как устанавливать оборудование, выполните соединение.
- Проверьте уплотнение водных и газовых соединений и устраните возможные утечки.



Предохранительный клапан

Присоедините дренажную трубку (входящую в комплект поставки) к выходу предохранительного клапана 9 (см. рисунок).

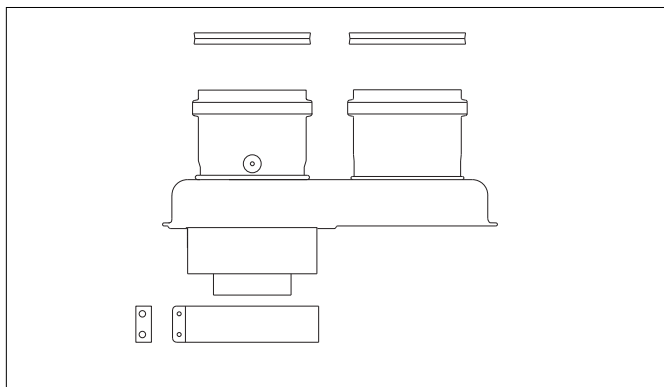
Дренажный патрубок предохранительного клапана (см. рисунок) следует соединить с дренажным сифоном так, чтобы можно было визуальнo убедиться в работоспособности предохранительного клапана. В противном случае может быть причинен вред людям, домашним животным и имуществу. За указанные травмы и ущерб производитель ответственности не несёт.



Подсоединение дымохода

Котел должен устанавливаться только при условии наличия устройства подачи свежего воздуха и вывода дымовых газов. Эти комплекты поставляются отдельно от оборудования, с целью удовлетворить различные решения, применяемые к оборудованию. Подробности смотрите в Руководстве по эксплуатации и инструкциях, поставляемых вместе с различными комплектами. Котел предназначен для подсоединения к системе всасывания и вывода дымовых газов коаксиального и двухпоточного типа.

Для использования раздельной системы дымоудаления необходимо использовать соответствующий адаптер.



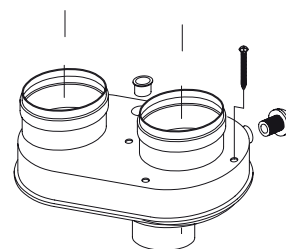
ДЛЯ ПРОВЕДЕНИЯ АНАЛИЗА КАЧЕСТВА СГОРАНИЯ ТОПЛИВА ДОЛЖЕН БЫТЬ УСТАНОВЛЕН АКСЕССУАР С ШТУЦЕРОМ ОТБОРА ПРОБ ГАЗА (СМ. РИСУНОК НИЖЕ). БОЛЕЕ ПОДРОБНУЮ ИНФОРМАЦИЮ ОБ АКСЕССУАРЕ МОЖНО НАЙТИ В КАТАЛОГЕ "ГАЗОВЫЕ КОТЛЫ И ВОДОНАГРЕВАТЕЛИ", РАЗДЕЛ: "АКСЕССУАРЫ ДЫМОУДАЛЕНИЯ".



Коаксиальная система



Раздельная система

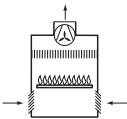
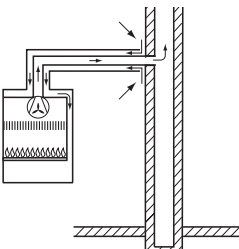
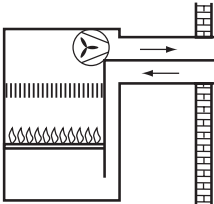
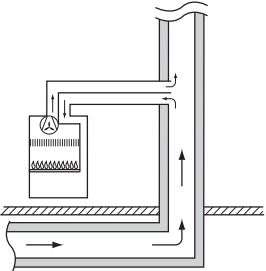
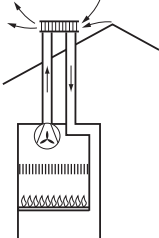
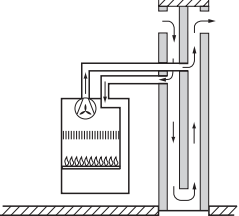
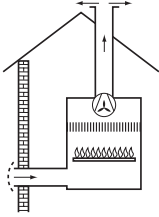


Типы и длины трубопроводов подачи воздуха и отвода продуктов сгорания

Тип газохода		Максимальная длина дымохода/воздуховода, м											Диаметры труб, мм		
		PIGMA ULTRA C / PIGMA ULTRA 25 FF PIGMA ULTRA C / PIGMA ULTRA SYSTEM 25 FF						PIGMA ULTRA C / PIGMA ULTRA 30 FF PIGMA ULTRA C / PIGMA ULTRA SYSTEM 30 FF							
		Диафрагма ø 41		Диафрагма ø 44		Без диафрагмы		Диафрагма ø 41		Диафрагма ø 44		Без диафрагмы			
		MIN	MAX	MIN	MAX	MIN	MAX	MIN	MAX	MIN	MAX	MIN		MAX	
Коаксиальная система	C12 C32 C42			0,5	0,75	0,75	4			0,5	0,75	0,75	4	ø 60/100	
	B32			0,5	0,75	0,75	4			0,5	0,75	0,75	4		
Раздельная система	C12 C32 C42	S1 = S2													ø 80/80
		0,5/0,5	5/5	5/5	13/13	13/13	20/20	0,5/0,5	5/5	5/5	11/11	11/11	24/24		
	C52 C82	S1 + S2													
		1,5	14	14	30	30	45	1,5	14	14	30	30	50		
	B22	0,5	14	14	30	30	45	0,5	14	14	30	30	50	ø 80	
Тип газохода		PIGMA ULTRA C / PIGMA ULTRA 35 FF PIGMA ULTRA C / PIGMA ULTRA SYSTEM 35 FF						Диаметры труб, мм							
		Диафрагма ø 44		Диафрагма ø 47		Без диафрагмы									
		MIN	MAX	MIN	MAX	MIN	MAX								
Коаксиальная система	C12 C32 C42			0,5	0,75	0,75	2	ø 60/100							
	B32			0,5	0,75	0,75	2								
Раздельная система	C12 C32 C42	S1 = S2						ø 80/80							
		0,5/0,5	1/1	1/1	5,5/5,5	5,5/5,5	14/14								
	C52 C82	S1 + S2													
		1	3	3	16	16	33								
	B22	1	3	3	16	16	33	ø 80							

S1 – подача воздуха;
S2 = отвод продуктов сгорания

Типы дымоходов/воздуховодов

В - Подача воздуха из помещения (открытая камера сгорания)		
B22	Отвод продуктов сгорания наружу; подача воздуха из помещения	
B32	Отвод продуктов сгорания через индивидуальный или общий встроенный дымоход здания; подача воздуха из помещения.	
С - Подача воздуха снаружи (закрытая камера сгорания)		
C12	Система для отвода продуктов сгорания и подвода воздуха через внешнюю стену здания (одинаковый диапазон давлений)	
C22	Подача воздуха и отвод продуктов сгорания через индивидуальный или общий встроенный дымоход здания	
C32	Система для отвода продуктов сгорания и подвода воздуха через кровлю здания (одинаковый диапазон давлений)	
C42	Подача воздуха и отвод продуктов сгорания через индивидуальный или общий встроенный дымоход здания	
C52	Система для отвода продуктов сгорания через кровлю здания и подвода воздуха через наружную стену	

C82	Отвод продуктов сгорания через индивидуальный или общий встроенный дымоход здания; подача воздуха через наружную стену	
-----	--	---

Подключение к электрической сети

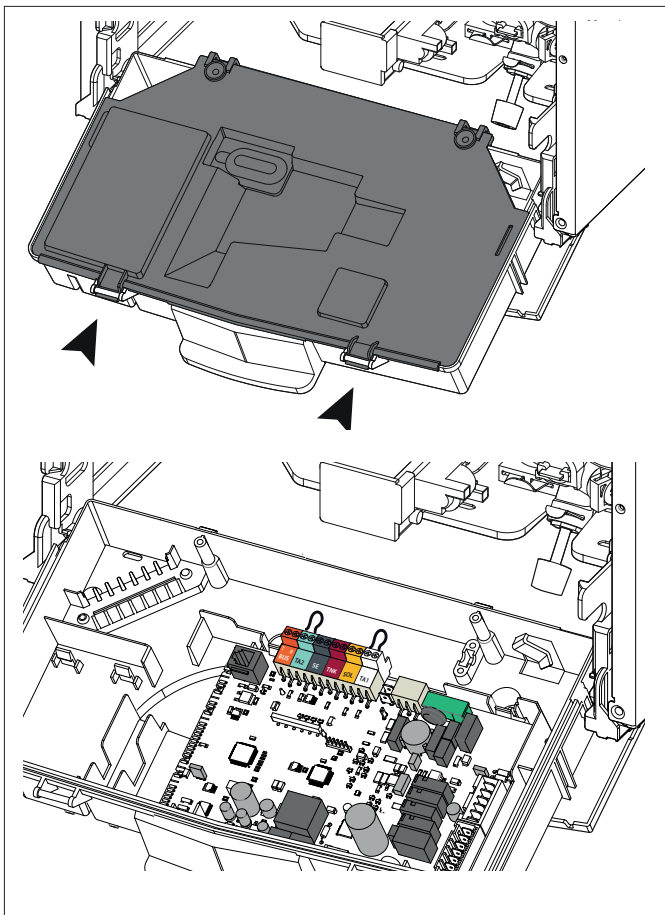
⚠ ОСТОРОЖНО!
Перед производством работ на котле отключите его электропитание внешним двухполюсным выключателем (установите в положение «OFF» (ВЫКЛ)).

Питание 230 В + земляное соединение
 Соединение осуществляется при помощи кабеля 2 Р + Т, предоставленного вместе с котлом, который соединяется с главной платой внутри панели управления.

Подключение дополнительных устройств

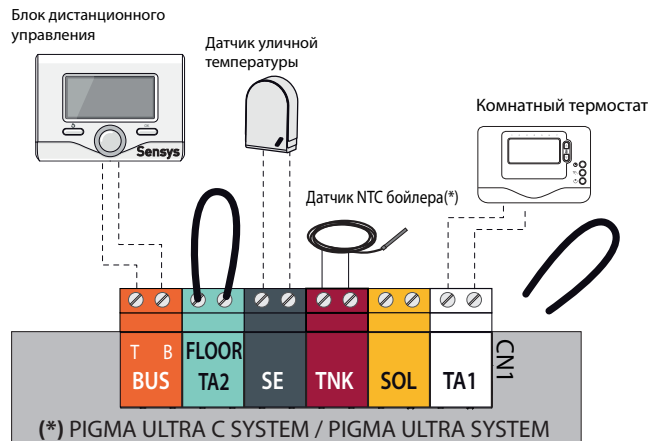
Подключение дополнительных устройств осуществляется в следующем порядке:

- отключите электропитание котла;
- Снимите переднюю панель
- Поверните панель управления, потянув ее вперед
- Освободите два зажима, чтобы иметь доступ к клеммам внешних подключений и основной плате.



Доступ к электронному блоку (см. рисунок) обеспечивает подключение таких устройств:

- BUS** - Подключение приборов терморегуляции (плавного регулирования)
- TA2** - Комнатный термостат зоны отопления 2
- SE** - Наружный датчик температуры
- TANK** - Датчик NTC бойлера (PIGMA ULTRA C SYSTEM / PIGMA ULTRA SYSTEM)
- SOL** - Датчик температуры солнечного коллектора
- TA1** - Комнатный термостат зоны отопления 1

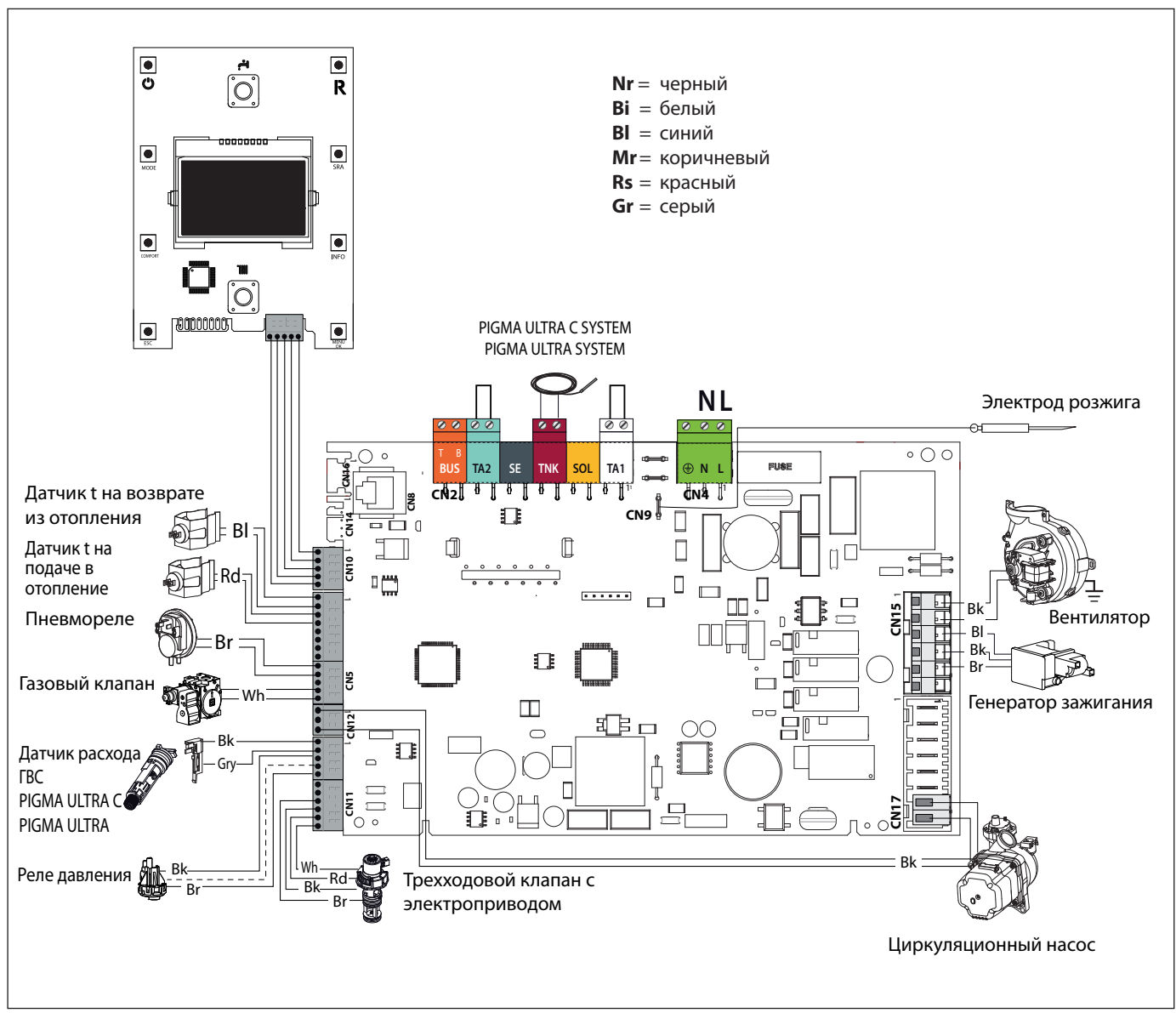


⚠ Для получения более подробных сведений по имеющимся принадлежностям см. наши специальные каталоги соответствующих устройств.

Подключение комнатного термостата

- Освободите с помощью отвертки фиксатор провода и подключите провода термостата по одному.
- Снимите с клемм перемычку и подключите провода, как показано на рисунке.
- Убедитесь, что провода подключены надежно и не натягиваются при открытии и закрытии крышки панели управления.
- Закройте дверцу, установите на место панель управления и декоративную панель.

- Nr = черный
- Bi = белый
- Bl = синий
- Mr = коричневый
- Rs = красный
- Gr = серый



Начальные процедуры

Безопасность и работоспособность котла обеспечиваются только при условии его ввода в эксплуатацию специалистом, имеющим квалификацию в соответствии с действующими нормами и правилами.

Электропитание

- Убедитесь, что напряжение и частота в сети электропитания соответствуют указанным на заводской табличке котла;
- Убедитесь, что котел надежно заземлен.

Заполнение контура отопления

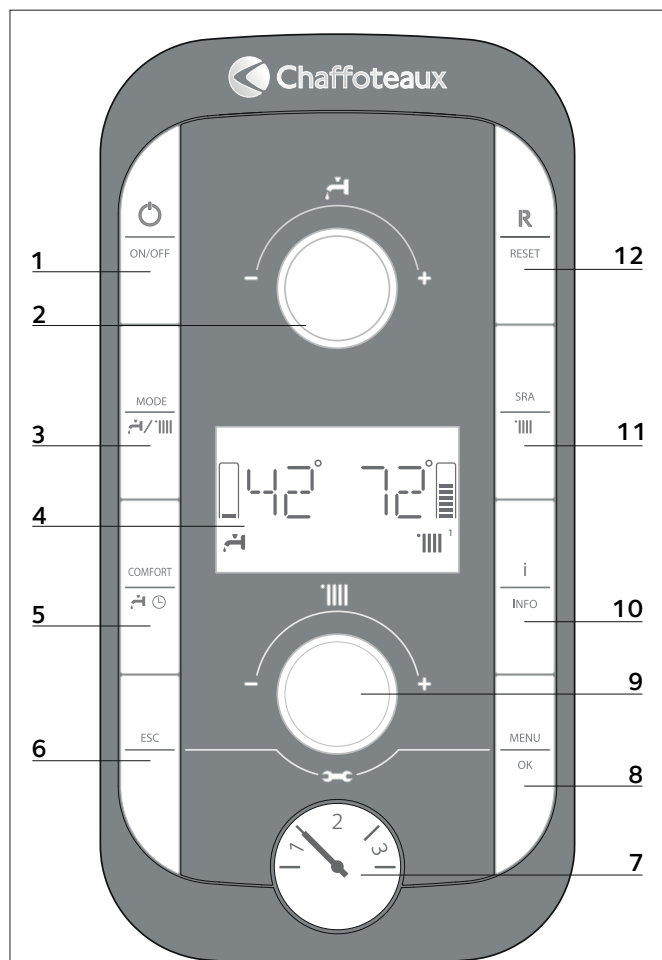
Действуйте следующим образом:

- Откройте воздушные клапаны радиаторов контура отопления.
- Поднимите колпачок автоматического воздухоотводчика циркуляционного насоса.
- Постепенно открывайте кран подпитки котла и перекрывайте воздушные клапаны на радиаторах контура отопления, пока не начнет выходить вода.
- Когда давление по показаниям манометра достигнет 0,1 – 0,15 МПа (1 – 1,5 бар), перекройте кран подпитки котла.

Подача газа

Действуйте следующим образом:

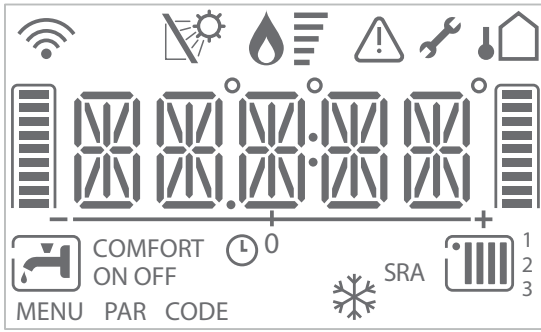
- Убедитесь, что тип газа в системе соответствует указанному на заводской табличке котла.
- Откройте окна и двери.
- Убедитесь в отсутствии открытого огня и источников искр.
- Проверьте газогорелочную часть котла на герметичность. Для этого при перекрытом (выключенном) клапане подачи газа перекройте и снова откройте основной газовый вентиль. В течение 10 мин счетчик не должен регистрировать расхода газа.

ПАНЕЛЬ УПРАВЛЕНИЯ

Обозначения:

1. Кнопка ON/OFF (ВКЛ/ВЫКЛ)
2. Ручка-регулятор для задания температуры в контуре ГВС
3. Кнопка MODE (выбор режима "летний / зимний")
4. Дисплей
5. Кнопка активации функции Comfort
6. Кнопка ESC (отмена)
7. Манометр
8. Кнопка MENU/OK (меню/ввод – кнопка настройки параметров и программирования)
9. Ручка-регулятор для задания температуры в контуре отопления – поворотный переключатель для программирования котла и перемещения по строкам меню.
10. Кнопка SRA (автоматический режим)
11. Кнопка INFO (информация)
12. Кнопка RESET (сброс)

ДИСПЛЕЙ



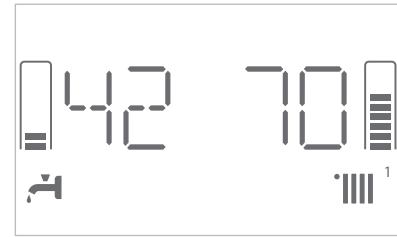
Обозначения:

	Цифровые индикаторы: - состояние котла и уставка температуры (°C) - отображение кодов неисправностей (Err) - настройки меню
	Необходима техническая помощь
	Сигнализация наличия пламени
	Настройка режима отопления
	Режим отопления активен
	Настройки режима ГВС
	Режим ГВС активен
COMFORT	Активирована функция "Комфорт" (контур ГВС)
OFF	Котел выключен, но функция антизамерзания активна постоянно
	Работает функция антизамерзания
SRA	Работа в АВТОМАТИЧЕСКОМ режиме (активен режим автоматического регулирования температуры - функция SRA)
	Подключен датчик солнечного коллектора (опция) (для отображения на дисплее см. инструкцию)
	Сигнализация ошибки
	Подключен уличный датчик (опция)
	WiFi сеть подключена (опция)

Порядок пуска в эксплуатацию

Нажмите кнопку ON/OFF (2) на панели управления для включения котла. Дисплей должен начать светиться.

Происходит процедура инициализации программного обеспечения.



На дисплее отображается:

- в рабочем режиме
- на дисплее отражаются значения:
 - установленная температура отопления
 - установленная температура ГВС di mandata

Показывают действие сервисных функций:

Работу функции "антивоздух"	
Пост-циркуляцию отопления	
Пост-циркуляцию гвс	

Первый пуск в эксплуатацию

1. Убедитесь, что:
 - Главный газовый кран перекрыт.
 - Электрические соединения выполнены. Еще раз убедитесь, что зеленый (желтый) провод подключен надежному заземлению.
 - Поднимите колпачок автоматического воздухоотводчика циркуляционного насоса с помощью отвертки.
2. Включите котел, нажав кнопку ON/OFF (ВКЛ/ОТКЛ). С помощью кнопки MODE (режим) выберите режим ожидания, при котором отсутствует запрос на включение в режиме отопления или ГВС.
3. Запустите цикл принудительного автоматического удаления воздуха из контура отопления ("Антивоздух"), для чего нажмите и удерживайте 5 с кнопку MODE (режим). Запустится цикл продолжительностью примерно 7 мин. Для отключения этого режима, нажмите кнопку MODE (режим). По окончании проверьте, полностью ли удален воздух из контура отопления, если нет, повторите цикл.
4. Стравите воздух из радиаторов.
5. Проверьте показания манометра, достаточное давление лежит в пределах 1-1.5 Бар; в противном случае дисплей будет сигнализировать потребность в подпитке. Восстановите давление, открыв кран подпитки расположенный под котлом.
6. Дымоход должен быть надлежащих размеров и не содержать препятствий для удаления продуктов сгорания.
7. Убедитесь в том, что открыты необходимые вентиляционные отверстия в помещении (они должны быть при установке по типу В).
8. Откройте газовый кран, проверьте на герметичность все уплотнения: счетчик не должен показывать расхода газа. При наличии утечек устранили их.
9. Включите котел, с помощью кнопки MODE (режим), выбрав режим отопления или ГВС.



Режим автоматического принудительного удаления воздуха ("АНТИВОЗДУХ")

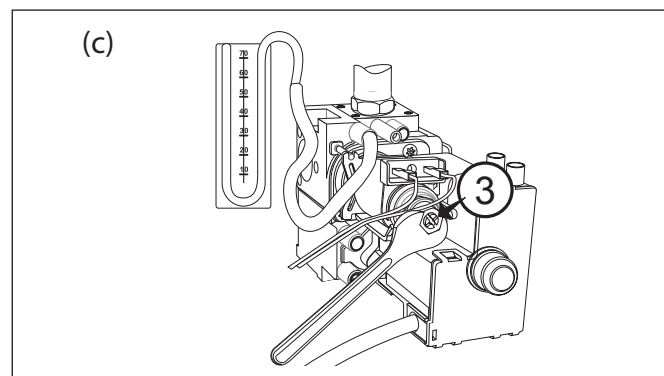
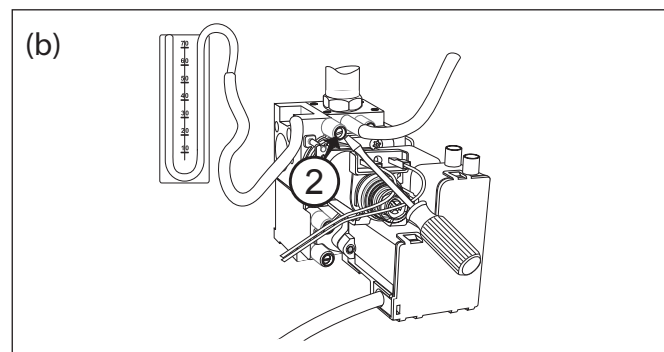
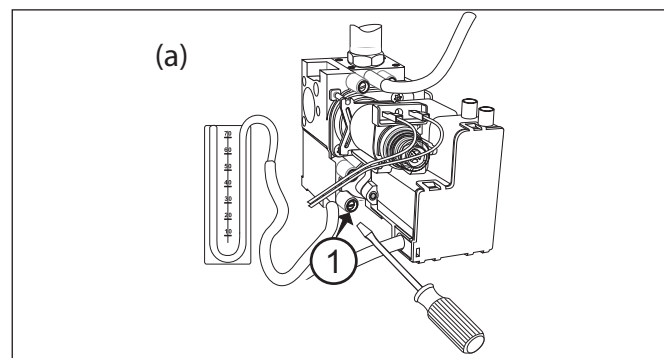
При первичном заполнении контура отопления водой или при появлении большого количества воздуха в системе можно включить режим принудительного автоматического удаления воздуха. Для этого нажмите и удерживайте кнопку MODE (режим) в течение 5 секунд. Котел будет функционировать в этом режиме в течение 7 минут. После завершения цикла дисплей вернется в исходное состояние. Цикл можно повторить, или отключить, нажав кнопку MODE (режим). Нажимайте кнопку MODE до тех пор, пока дисплей не вернется в исходное состояние.

Проверка параметров газа

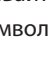

Демонтируйте переднюю декоративную панель и опустите панель управления.

Проверка давления на входе

1. Ослабьте винт «1» (рис. а) и вставьте соединительную трубку манометра в патрубок отбора давления.
2. Запустите котел на максимальной мощности в режиме «Трубочист»
Нажмите кнопку RESET и удерживайте 10 с, на дисплее появляется надпись «TEST» и символ  и символ . Давление газа на входе должно соответствовать номинальному для данного типа газа.
3. По окончании проверки затяните винт "1" и убедитесь, что он затянут плотно.
4. Через 30 мин или при повторном нажатии на кнопку RESET котел выходит из режима «Трубочист».

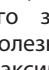
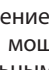


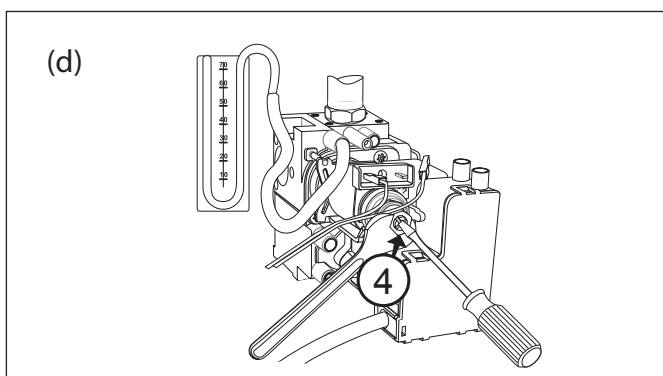
Проверка максимальной мощности

- Для проверки максимальной мощности ослабьте винт «2» (рис. b) и подключите трубку манометра к штуцеру отбора давления.
- Отсоедините трубку-компенсатор камеры сгорания.
- Включите котел в режиме максимальной мощности, используя режим «Трубочист». Нажмите кнопку RESET и удерживайте 10 с, на дисплее появляется надпись «TEST» и символ . Котел работает на максимальной мощности отопления. Поверните рукоятку (9) а дисплее появляется символ водоразборного крана , котел работает на максимальной мощности ГВС. Давление газа на входе должно соответствовать указанному для данного типа газа в сводной таблице параметров в зависимости от типа газа. В противном случае снимите защитный колпак и подтяните или отпустите регулировочный винт «3» (рис. c).
- По окончании проверки затяните винт «2» и убедитесь, что он затянут плотно.
- Установите на место защитный колпак регулятора.
- Подключите трубку-компенсатор.
- Котел выходит из режима «Трубочист» автоматически через 30 мин или немедленно по нажатию кнопки RESET.



Проверка минимальной мощности

- Для проверки минимальной мощности ослабьте винт «2» (рис. b) и подключите трубку манометра к штуцеру отбора давления.
- Отсоедините трубку-компенсатор камеры сгорания.
- Включите котел в режиме максимальной мощности, используя режим «Трубочист». Нажмите кнопку RESET и удерживайте 10 с, на дисплее появляется надпись «TEST» и символ . Котел работает на максимальной мощности отопления. Поверните рукоятку (9) пока на дисплее не появятся символы: радиатор и кран . В этом режиме котел работает в режиме минимальной мощности. Отсоедините провод от регулятора давления (модулятора). Давление газа на входе должно соответствовать указанному для данного типа газа в сводной таблице параметров в зависимости от типа газа. В противном случае отрегулируйте его винтом «4» (рис. d).
- По окончании проверки затяните винт «2» и убедитесь, что он затянут плотно.
- Подключите провод к регулятору давления.
- Подключите трубку-компенсатор.
- Котел выходит из режима «Трубочист» через 30 мин автоматически либо немедленно по нажатию кнопки RESET.



Вход в меню и изменение настроек

Меню 2 - параметры котла
Подменю 3 - параметр 1
Максимальная тепловая мощность, устанавливаемая регулятором давления (модулятором) на газовом клапане
Подменю 2 - параметр 0 Режим плавного розжига (пониженное давление при розжиге)
Подменю 3 - параметры 5 и 6
Режим задержки розжига (защита от частых включений)

Регулировка максимальной мощности в режиме отопления

Максимальная мощность в режиме отопления может быть задана в диапазоне от минимально допустимого до максимально допустимого значения мощности данного котла. Для контроля максимальной мощности в режиме отопления войдите в меню 2, подменю 3, параметр 1, выполните необходимую проверку и, при необходимости, измените значения параметров в соответствии с таблицей «Сводная таблица параметров по типам газа».

Проверка мощности в режиме розжига

Данный параметр позволяет ограничить полезную тепло-ую мощность котла в процессе розжига. Его значение в процентах соответствует потребляемой полезной мощности и находится между минимальным (0) и максимальным (100) значениями. ДАННЫЙ ПАРАМЕТР СЛЕДУЕТ РЕГУЛИРОВАТЬ, ТОЛЬКО ЕСЛИ ЗНАЧЕНИЕ ДАВЛЕНИЯ НА ВЫХОДЕ ГАЗОВОГО КЛАПАНА В ПРОЦЕССЕ РОЗЖИГА (ИЗМЕРЯЕТСЯ ПРИ РАБОТЕ КОТЛА В РЕЖИМЕ ГВС) НЕ СООТВЕТСТВУЕТ УКАЗАННОМУ В СВОДНОЙ ТАБЛИЦЕ ПАРАМЕТРОВ В ЗАВИСИМОСТИ ОТ ТИПА ГАЗА. Для проверки мощности в режиме розжига используется меню 2, подменю 2, параметр 0. При необходимости изменяйте значение параметра до достижения требуемого давления.

Регулировка задержки розжига

Первый параметр (меню 2, подменю 3, параметр 5) позволяет задавать ручной (0) или автоматический (1) режим установки времени задержки очередного розжига горелки после достижения заданной температуры по датчику температуры на подаче в контур отопления. В ручном режиме можно выбрать значение времени задержки в минутах от 0 до 7 (меню 2, подменю 3, параметр 6). В автоматическом режиме (при активированной функции AUTO) время задержки устанавливается автоматически в зависимости от установленной температуры.

Регулировка максимальной абсолютной мощности в режиме отопления


- Осуществляется только в случае перехода на другой тип газа или замены электронного блока управления.
- Для проверки или изменения абсолютной максимальной тепловой мощности действуйте следующим образом.
- Ослабьте винт «2» (рис. b) и подключите трубку манометра к штуцеру отбора давления.
 - Отсоедините трубку-компенсатор камеры сгорания.
 - Запустите котел в режиме «Трубочист». Нажмите кнопку RESET и удерживайте 10 с, на дисплее появляется надпись «TEST» и символ . Давление газа на входе должно соответствовать указанному для данного типа газа в сводной таблице параметров в зависимости от типа газа. В противном случае войдите в меню 2, подменю 3, выберите параметр 0 и, поворачивая ручку-регулятор-регулятор, измените его значение так, чтобы привести давление в соответствие с указанным в таблице.
 - По окончании проверки затяните винт «2» и убедитесь, что он затянут плотно.
 - Котел выходит из режима «Трубочист» автоматически через 30 мин или немедленно при нажатию кнопки RESET.

Таблица иллюстрирует зависимость между давлением газа на горелке и мощностью в режиме отопления

Давление газа в режиме отопления											
PIGMA ULTRA C / PIGMA ULTRA C SYSTEM / PIGMA ULTRA / PIGMA ULTRA SYSTEM											
25 FF	Gas	Полезная мощность (кВт)	9,5	11,9	14,3	16,7	19,1	21,5	24,0		
	G20	мбар	2,3	3,7	4,8	6,6	8,3	10,4	12,2		
		Максимальная установленная мощность в режиме отопления (*)	0	39	45	50	56	61	100		
	G31	мбар	6,8	9,9	13,9	18,2	24,2	29,1	35,5		
Максимальная установленная мощность в режиме отопления (*)		0	59	67	74	80	85	100			
30 FF	Gas	Полезная мощность (кВт)	11,6	13,9	16,3	18,6	21,0	23,3	25,7	28,1	
	G20	мбар	2,4	3,1	4,1	5,3	6,7	8,5	10,4	12,3	
		Максимальная установленная мощность в режиме отопления (*)	0	37	42	46	51	56	61	100	
	G31	мбар	7	9	12	15,7	19,8	24,2	29	35,5	
Максимальная установленная мощность в режиме отопления (*)		0	56	62	69	75	79	83	100		
35 FF	Gas	Полезная мощность (кВт)	13,2	15,6	18,0	20,3	22,7	25,1	27,5	29,9	32,3
	G20	мбар	2,1	2,8	3,7	4,6	5,7	6,8	7,9	9,2	10,3
		Максимальная установленная мощность в режиме отопления (*)	0	34	38	42	46	49	53	57	100
	G31	мбар	6,8	8,4	11,4	14,2	17,8	20,8	24,8	28,8	33,0
Максимальная установленная мощность в режиме отопления (*)		0	53	59	65	69	73	78	82	100	

(*) параметр 231

Переход на другой тип газа

Котел может быть переоснащен с газа метана (G20) на жидкий газ (G31) или наоборот. Переоснащение котла должно выполняться квалифицированным техником при помощи специального комплекта.

Порядок переоснащения:

1. обесточить изделие
2. перекрыть газовый кран
3. отсоединить котел от сети электропитания
4. открыть камеру сгорания, как описано в параграфе «Порядок снятия кожуха и внутринних проверок».
5. заменить форсунки и наклеить этикетки, как показано в инструкциях к комплекту.
6. проверить газовые уплотнения
7. включить котел
8. настроить газ согласно инструкциям, описанным в параграфе («Проверка настройки газа»):
 - максимальная температура ГВС
 - минимальная
 - абсолютная максимальная температура отопления
 - настраиваемая максимальная температура отопления
 - плавное зажигание
 - задержка зажигания
9. выполнить анализ продуктов сгорания.

Сводная таблица параметров по типам газа

		PIGMA ULTRA C / PIGMA ULTRA						
		25 FF SYSTEM 25 FF		30 FF SYSTEM 30 FF		35 FF SYSTEM 35 FF		
		G20	G31	G20	G31	G20	G31	
Низшее число Воббе(15 °С, 1013 мбар)		МДж/м ³	45,67	70,69	45,67	70,69	45,67	70,69
Входное давление газа		мбар	20	37	20	37	20	37
Давление газа на горелке								
	Максимальное в режиме ГВС	мбар	12,2	35,5	12,3	35,3	10,3	33,0
	Максимальное в режиме отопления - абсолютная мощность (параметр 230)	мбар	12,2 (100)	35,5 (100)	12,3 (100)	35,3 (100)	10,3 (100)	33,0 (100)
	Минимальное	мбар	2,3	6,8	2,4	7,0	2,1	6,8
При розжиге (параметр 220)		мбар	4,5 (43)	6,8 (5)	5,6 (48)	7,0 (5)	4,9 (44)	8,4 (54)
Максимальная заданная мощность в режиме отопления - параметр 231			50	71	47	71	44	69
Задержка розжига (параметр 235)			Автоматический выбор					
Количество форсунок		шт.	11		13		16	
Диаметр форсунок,		мм	1,32	0,8	1,32	0,8	1,32	0,78
Потребление газа(15 °С, 1013 мбар) (натуральный газ, м ³ /ч; сжиженный газ, кг/ч)	Максимальное (режим ГВС)		2,73	2,00	3,17	2,33	3,65	2,68
	Максимальное (режим отопление)		2,73	2,00	3,17	2,33	3,65	2,68
	Минимальное		1,16	0,85	1,38	1,01	1,59	1,17

Настройки, регулировки и диагностика

Котел дает возможность регулировать все параметры контура отопления и горячего водоснабжения. Использование меню позволяет настроить котел и подключенные к нему дополнительные устройства так, чтобы обеспечить максимум комфорта при минимуме затрат. Кроме того, с помощью меню можно получить важную информацию о надлежащем функционировании котла. Имеются следующие меню.

Перед доступом в меню на дисплее появится несколько "быстрых настроек" для прямого доступа к некоторым параметрам.

Чтобы просмотреть все доступные параметры перейдите в ПОЛНОЕ МЕНЮ.

Далее описаны параметры, доступ к которым осуществляется через отдельные меню.

К различным параметрам можно получить доступ и изменить их при помощи кнопки MENU/OK, ESC и рукоятки 9 (см. рис. ниже).



Пример:

Модификация параметра 231 Макс мощность отопления

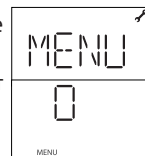
Продолжите двигаться следующим образом:

1. Одновременно нажмите ESC и MENU/OK в течение 5 секунд; на дисплее появится надпись CODE и 222.



Внимание! Доступ в некоторые меню разрешен только квалифицированному специалисту по коду доступа.

2. Поверните рукоятку вправо и выберите код 234
3. Поверните рукоятку вправо и выберите МЕНЮ - MENU.
4. Нажмите кнопку MENU/OK; на дисплее будет показан раздел меню 0.
5. Поверните рукоятку по часовой стрелке для выбора меню 2



6. Нажмите кнопку MENU/OK для доступа в меню. На дисплее появится подменю 20



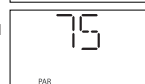
7. Поверните рукоятку для выбора подменю 23;
8. Нажмите кнопку MENU/OK для доступа в меню параметра; на дисплее отобразится 230
9. Поверните рукоятку, чтобы выбрать параметр 231



10. Нажмите кнопку MENU/OK для доступа к параметру. На дисплее появится текущее значение, например "70".



11. Поверните рукоятку для изменения значения параметра, например "75".
12. Нажмите кнопку, чтобы сохранить введенное значение.



(Чтобы выйти из параметра без сохранения введенного ранее значения, нажмите кнопку ESC).

Нажмите кнопку ESC, чтобы возвратиться к предыдущему виду дисплея или главному меню.

СЕРВИСНЫЙ КОД

МЕНЮ КОТЛА - смотрите таблицу на следующих страницах

- 0 Рабочие параметры**
 - 0 2 Рабочая сеть
 - 0 4 Настройка дисплея
- 2 Параметры котла**
 - 2 0 Основные настройки
 - 2 1 Основные настройки
 - 2 2 Настройки
 - 2 3 Система отопления, часть 1
 - 2 4 Система отопления, часть 2
 - 2 5 Контур горячего водоснабжения
 - 2 6 Параметры настройки котла
 - 2 7 Тестовые и сервисные функции
 - 2 8 Сброс параметров меню 2
- 4 Параметры зоны 1**
 - 4 0 Зона отопления 1
 - 4 2 Настройки зоны отопления 1
 - 4 3 Диагностика зоны отопления 1
- 5 Зона отопления 2**
 - 5 0 Зона отопления 2
 - 5 2 Настройки зоны отопления 2
 - 5 3 Диагностика зоны отопления 2
- 6 Зона отопления 3**
 - 6 0 Заданная температура
 - 6 2 Настройки зоны отопления 3
 - 6 3 Диагностика зоны отопления 3
- 8 Сервисные параметры**
 - 8 0 Статистические параметры котла 1
 - 8 1 Статистические параметры котла 2
 - 8 2 Котел
 - 8 3 Отображение температуры в котле
 - 8 4 Бойлер и солнечная система
 - 8 5 Сервисные параметры
 - 8 6 Журнал неисправностей
 - 8 7 Свободный параметр


VAL - Прямой доступ к параметрам индикации на дисплее режимов работы котла
821 - 822 - 824 - 825 - 827 - 830 - 831 - 832 - 833 - 835 - 840

ERR - Доступ к последним 10 кодам неисправностей, отображаемых от err 0 до err 9. Поверните рукоятку для прокрутки всего списка.

PCB - Прямой доступ к настройкам основной электронной платы при ее замене
220 - 228 - 229 - 231 - 232 - 233 - 234 - 247 - 250 - 253

GAS - Прямой доступ к параметру выбора типа используемого газа, изменения настроек мощности, настройки плавного розжига и т.д.
220 - 231 - 232 - 233 - 234 - 270

SET - Прямой доступ к настройкам мощности котла, изменению настроек для первого пуска
220 - 223 - 231 - 245 - 246

PROG -  - см. страницу 29
 выбрать одну из предустановленных программ для функции КОМФОРТА

Меню	Подменю	Параметр	Описание	Диапазон	Заводская установка
СЕРВИСНЫЙ КОД					222
Вращайте ручку-регулятор по часовой стрелке до отображения кода 234 и нажмите кнопку ОК					
0 НАЛИЧИЕ СЕТИ					
0 2 РАБОЧАЯ СЕТЬ					
0	2	0	Зона отопл.на дисплее	0 = Котёл 1 = Основной интерфейс 2 = Солнечный контроллер 9 = Комнатный датчик 10 = Зональный модуль	
0 4 НАСТРОЙКА ДИСПЛЕЯ					
0	4	1	Время подсветки дисплея	от 0 до 10 (минуты) или 24(часы)	24
0	4	2	Откл.кнопки терморегул.	0 = отключение кнопки SRA 1 = включение кнопки SRA	0
2 ПАРАМЕТРЫ КОТЛА					
2 0 ОСНОВНЫЕ НАСТРОЙКИ					
2	0	0	Установка температуры ГВС - PIGMA ULTRA C PIGMA ULTRA C	от 36 до 60 (°C)	
			Установка температуры ГВС - PIGMA ULTRA C SYSTEM PIGMA ULTRA SYSTEM	от 40 до 60 (°C)	
<i>Настройки ГВС кнопка 2</i>					
2 1 ОСНОВНЫЕ НАСТРОЙКИ					
2	1	4	Тип насоса котла	0 = стандартный 1 = модулируемый	1
ТОЛЬКО ДЛЯ СПЕЦИАЛИСТА - Используется только при замене электронной платы управления					
2 2 НАСТРОЙКИ					
2	2	0	Плавный розжиг	от 0 до 100	
См. раздел «Настройка и проверка газовой части»					
2	2	1	< Не доступно >		
2	2	3	< Не доступно >		
2	2	4	Терморегуляция	0 = Отсутствует 1 = Присутствует	
<i>терморегуляция может быть активирована нажатием кнопки AUTO.</i>					
2	2	5	Задержка старта отопления	0= Отключена 1= 10 секунд 2= 90 секунд 3= 210 секунд	0
2	2	6	Тип камеры сгорания	от 0 до 6 2 = Раздельн. теплообм. FF FIX	2
ТОЛЬКО ДЛЯ СПЕЦИАЛИСТА - Используется только при замене электронной платы управления					

Меню	Подменю	Параметр	Описание	Диапазон	Заводская установка
2	2	8	Версия котла PIGMA ULTRA C PIGMA ULTRA НЕ ИЗМЕНЯТЬ!!!	от 0 до 5	0
			Версия котла PIGMA ULTRA C SYSTEM PIGMA ULTRA SYSTEM ВНИМАНИЕ! Устанавливайте значение 1 вместо 2 только в случае использования термостата бойлера (Вкл/Выкл)	Значения от 0 до 5 0 = НЕ ИСПОЛЬЗУЮТСЯ 1 = С внешним бойлером и датчиком NTC 2 = С внешним бойлером и термостатом 3-4-5 = НЕ ИСПОЛЬЗУЮТСЯ	1
			ТОЛЬКО ДЛЯ СПЕЦИАЛИСТА - Используется только при замене электронной платы управления		
2	2	9	Номинальная мощность котла		
			ТОЛЬКО ДЛЯ СПЕЦИАЛИСТА - Используется только при замене электронной платы управления		
2	3	СИСТЕМА ОТОПЛЕНИЯ , ЧАСТЬ 1			
2	3	0	Макс.мощность	от 0 до 100	
			ТОЛЬКО ДЛЯ СПЕЦИАЛИСТА - используется в случае замены типа газа или электронной платы управления		
2	3	1	Максимальная установленная мощность в режиме отопления	от 0 до 100	
			См. раздел «Настройка и проверка газовой части»		
2	3	2	< Не доступно >		
2	3	3	< Не доступно >		
2	3	4	< Не доступно >		
2	3	5	Тип задержки старта отопления	0 = Ручно 1 = Автоматический	1
			См. раздел «Настройка и проверка газовой части»		
2	3	6	Время задержки розжига (режим защиты от частых включений)	от 0 до 7	3
2	3	7	Постциркуляция в режиме отопления	от 0 до 15 (минут)	3
2	3	8	< Не доступно >		
2	3	9	< Не доступно >		
2	4	СИСТЕМА ОТОПЛЕНИЯ , ЧАСТЬ 2			
2	4	3	Поствентиляция отопления	0 = Отключена 1 = Включена	0
2	4	4	Шаг времени повыш/пониж t	от 0 до 60 (минут)	
			Можно установить только в случае использования комнатного термостата (ВКЛ/ВЫКЛ) и при определенных температурных настройках (в меню 421 или 521 должен быть выбран пункт 4) Этот параметр используется для установки времени задержки перед автоматическим повышением температуры в подающей линии котла, с шагом 4°C (максимум 12°C). Если значение данного параметра установлено на 00, то функция не активна.		
2	4	5	Мин. скорость насоса	от 75 до 100 (%)	99
2	4	6	Макс. скорость насоса	от 40 до 100 (%)	

Меню	Подменю	Параметр	Описание	Диапазон	Заводская установка
2	4	7	Тип контроля теплоносителя	0 = Датчики температуры 1 = Реле давления 2 = Датчик давления	1
			ТОЛЬКО ДЛЯ СПЕЦИАЛИСТА - Используется только при замене электронной платы управления		
2	4	9	Коррекция уличной температуры	от -3 до 3 (°C)	0
			активно только с внешним датчиком температуры		
2	5	КОНТУР ГОРЯЧЕГО ВОДОСНАБЖЕНИЯ			
2	5	0	Режим «КОМФОРТ»	0 = Отключена 1 = Включена временно 2 = Включена постоянно	0
			PIGMA ULTRA C SYSTEM / PIGMA ULTRA SYSTEM - Активируется, если котел управляет внешним бойлером с датчиком NTC. Режим «КОМФОРТ» необходим для повышения уровня комфорта во время пользования горячей водой. С помощью этого режима котел поддерживает вторичный теплообменник (в режиме ожидания) в нагретом состоянии (в режиме ожидания). Это позволяет при водоразборе очень быстро получить горячую воду. Когда режим активен на дисплее появляется надпись КОМФОРТ (COMFORT). <i>Эта функция может быть активирована или отключена пользователем в соответствии с инструкцией по эксплуатации.</i>		
2	5	1	Задержка повт.вкл «Комфорт»	от 0 до 120 (минут)	0
2	5	2	Задержка старта режима ГВС	от 5 до 200 (от 0,5 до 20 секунд)	5
2	5	3	Логика горелки в реж. ГВС	0 = Режим «Антинакип» (при температуре 67°C) 1 = заданная температура ГВС +4°C	0
2	5	4	Постциркуляция в режиме ГВС	0 = ВЫКЛЮЧЕНО 1 = ВКЛЮЧЕНО	
			OFF = 3 минуты после оборота и вентиляции и санитарного забора, если этого требует температура котла. ON = всегда активн. 3 минуты после оборота и вентиляции, после каждого санитарного забора.		
2	5	5	Задержка включения котла в режиме отопления после работы в режиме ГВС	от 0 до 30 (минут)	0

Меню	Подменю	Параметр	Описание	Диапазон	Заводская установка
2	5	7	Функция "Антилегионелла" PIGMA ULTRA SYSTEM - Активируется, если котел управляет внешним бойлером с датчиком NTC. Благодаря данной функции, можно предупредить образование бактерий легионелла, которые иногда появляются в трубах и бойлерах при температуре между 20 и 40°C. В активном состоянии, когда температура бойлера держится более 100 часов ниже 59 °С, котел обеспечивает нагрев воды бойлера до достижения 65 °С на протяжении 30 минут.	0 = ВЫКЛ 1 = ВКЛ	
2	5	8	Антилегионелла (частота включения)	от 24 до 720 (руд)	100
2	5	9	Антилегионелла (температурный режим)	от 60 до 70 (°С)	66
2 6 ПАРАМЕТРЫ НАСТРОЙКИ КОТЛА					
2	6	0	Активация ручного режима	0 = ВЫКЛ 1 = ВКЛ	0
2	6	1	Управление насосом котла	0 = ВЫКЛ 1 = ВКЛ	0
2	6	2	Управление вентилятором	0 = ВЫКЛ 1 = ВКЛ	0
2	6	3	Управление 3-ходовым клапаном	0 = ГВС 1 = Отопление	0
2 7 ТЕСТОВЫЕ И СЕРВИСНЫЕ ФУНКЦИИ					
2	7	0	Режим "Трубочист" <i>Возможно активировать Функцию "ТРУБОЧИСТ" можно активировать и с панели управления, нажимая и удерживая кнопку сброса в течение 10 секунд.</i>	TEST+III = Максимальная мощность в режиме отопления TEST+II = Максимальная мощность в режиме ГВС TEST+III,II = Минимальная мощность	
2	7	1	Функция "Антивоздух" <i>поворачивайте рукоятку в положение ВКЛ. и нажмите ОК. Функция "АНТИВОЗДУХ" может быть активирована с панели управления, путем нажатия кнопки MODE течение 5 сек.</i>	0 = ВЫКЛ 1 = ВКЛ	0
2 8 СБРОС ПАРАМЕТРОВ МЕНЮ 2					
2	8	0	Сброс настроек меню Для сброса всех параметров начальных заводских установок нажмите кнопку ОК	Сброс? ОК=Да, ESC=Нет	
4 ПАРАМЕТРЫ ЗОНЫ 1					
4 0 ЗОНА ОТОПЛЕНИЯ 1					
4	0	2	Установленн. t зоны 1 для установки фиксированной температуры подачи отопления см. параметр 421.	от 35 до 82 (°С)	70
4 2 НАСТРОЙКИ ЗОНЫ ОТОПЛЕНИЯ 1					
4	2	0	< Не доступно >		

Меню	Подменю	Параметр	Описание	Диапазон	Заводская установка
4	2	1	Вид терморегуляции Для включения терморегуляции нажмите кнопку «SRA». На дисплее высвечивается символ	0 = Постоянная температура на подаче 1= Базовая терморегуляция 2 = Датчик комнатной температуры 3 = Датчик уличной температуры 4 = Датчик комнатной и уличной температуры	1
4	2	2	Выбор наклона терморег. 	от 1.0 до 3.5	1.5
Если используется датчик уличной температуры, то теплоноситель на выходе из котла имеет температуру, которая зависит от температуры на улице и типа контура отопления, т.е. от типа кривой нагрева. Кривая нагрева должна быть выбрана в соответствии с расчетной температурой контура отопления и свойств ограждающих конструкций, т.е. свойств помещения.					
4	2	3	Сдвиг кривой терморег. функция SRA включена Параллельный сдвиг кривой нагрева предназначен для адаптации котла под параметры контура отопления, и позволяет корректировать температуру в подающей линии контура отопления в соответствии с комнатной температурой. Получая доступ к параметру и поворачивая рукоятку, возможно сдвинуть кривую параллельно направлению. Перемена значения может быть прочитана на дисплее: от-14 до +14 для высокотемпературного устройства. Каждый шаг соответствует 1°C увеличение/уменьшение температуры подачи отопления относительно заданного значения.	от -14 до 14 (°С)	0

Меню	Подменю	Параметр	Описание	Диапазон	Заводская установка
4	2	4	Влияние комн. датчика <i>функция SRA включена</i>	от 0 до 20	20
			Если установлено = 0, то комнатная температура не влияет на расчет температуры теплоносителя. Если установлено = 20, то комнатная температура максимально влияет на расчет температуры теплоносителя, возможно, только если подсоединено дополнительное устройство посредством шины данных		
4	2	5	Максимальная температура	от 35 до 82 (°C)	82
4	2	6	Минимальная температура	от 35 до 82 °C	35
4	3	ДИАГНОСТИКА ЗОНЫ ОТОПЛЕНИЯ 1			
4	3	4	Запрос на отопление зона 1	0 = ВЫКЛ 1 = ВКЛ	
5	ЗОНА ОТОПЛЕНИЯ 2				
5	0	ЗАДАННАЯ ТЕМПЕРАТУРА			
5	0	2	Установленн. t зоны 2 <i>для установки фиксированной температуры подачи отопления см. параметр 521.</i>	от 35 до 82 (°C)	70
5	2	НАСТРОЙКИ ЗОНЫ ОТОПЛЕНИЯ 2			
5	2	0	< Не доступно >		
5	2	1	Вид терморегуляции Для включения терморегуляции нажмите кнопку «SRA». На дисплее высвечивается символ	0 = Постоянная температура на подаче 1 = Базовая терморегуляция 2 = Датчик комнатной температуры 3 = Датчик уличной температуры 4 = Датчик комнатной и уличной температуры	1
5	2	2	Выбор наклона терморег. <i>см. параметр 422</i>	от 1.0 до 3.5	1.5
			Если используется датчик уличной температуры, то теплоноситель на выходе из котла имеет температуру, которая зависит от температуры на улице и типа контура отопления, т.е. от типа кривой нагрева. Кривая нагрева должна быть выбрана в соответствии с расчетной температурой контура отопления и свойств ограждающих конструкций, т.е. свойств помещения.		
5	2	3	Сдвиг кривой терморег. <i>функция SRA включена</i>	от -14 до 14 (°C)	0
			Параллельный сдвиг кривой нагрева предназначен для адаптации котла под параметры контура отопления, и позволяет корректировать температуру в подающей линии контура отопления в соответствии с комнатной температурой. <i>Получая доступ к параметру и поворачивая рукоятку, возможно сдвинуть кривую параллельно направлению. Перемена значения может быть прочитана на дисплее: от -14 до +14 для высокотемпературного устройства. Каждый шаг соответствует 1°C увеличение/уменьшение температуры подачи отопления относительно заданного значения.</i>		

Меню	Подменю	Параметр	Описание	Диапазон	Заводская установка
5	2	4	Влияние комн. датчика <i>функция SRA включена</i>	от 0 до 20	20
			Если установлено = 0, то комнатная температура не влияет на расчет температуры теплоносителя. Если установлено = 20, то комнатная температура максимально влияет на расчет температуры теплоносителя, возможно, только если подсоединено дополнительное устройство посредством шины данных		
5	2	5	Максимальная температура	от 35 до 82 (°C)	82
5	2	6	Минимальная температура	от 35 до 82 °C	35
5	3	ДИАГНОСТИКА ЗОНЫ ОТОПЛЕНИЯ 2			
5	3	4	Запрос на отопление зона 2	0 = ВЫКЛ 1 = ВКЛ	
6	ЗОНА ОТОПЛЕНИЯ 2				
6	0	ЗАДАННАЯ ТЕМПЕРАТУРА			
6	0	2	Установленн. t зоны 2	от 35 до 82 (°C)	70
6	2	НАСТРОЙКИ ЗОНЫ ОТОПЛЕНИЯ 2			
6	2	0	< Не доступно >		
6	2	1	Вид терморегуляции Для включения терморегуляции нажмите кнопку «SRA». На дисплее высвечивается символ	0 = Постоянная температура на подаче 1 = Базовая терморегуляция 2 = Датчик комнатной температуры 3 = Датчик уличной температуры 4 = Датчик комнатной и уличной температуры	1
6	2	2	Выбор наклона терморег. <i>см. параметр 422</i>	от 1.0 до 3.5	1.5
			Если используется датчик уличной температуры, то теплоноситель на выходе из котла имеет температуру, которая зависит от температуры на улице и типа контура отопления, т.е. от типа кривой нагрева. Кривая нагрева должна быть выбрана в соответствии с расчетной температурой контура отопления и свойств ограждающих конструкций, т.е. свойств помещения.		
6	2	3	Сдвиг кривой терморег. <i>функция SRA включена</i>	от -14 до 14 (°C)	0
			Параллельный сдвиг кривой нагрева предназначен для адаптации котла под параметры контура отопления, и позволяет корректировать температуру в подающей линии контура отопления в соответствии с комнатной температурой. <i>Получая доступ к параметру и поворачивая рукоятку, возможно сдвинуть кривую параллельно направлению. Перемена значения может быть прочитана на дисплее: от -14 до +14 для высокотемпературного устройства. Каждый шаг соответствует 1°C увеличение/уменьшение температуры подачи отопления относительно заданного значения.</i>		

Меню	Подменю	Параметр	Описание	Диапазон	Заводская установка
6	2	4	Влияние комн.датчика функция SRA включена Если установлено = 0, то комнатная температура не влияет на расчет температуры теплоносителя. Если установлено = 20, то комнатная температура максимально влияет на расчет температуры теплоносителя, возможно, только если подсоединено дополнительное устройство посредством шины данных	от 0 до 20	20
6	2	5	Максимальная температура	от 35 до 82 (°C)	82
6	2	6	Минимальная температура	от 35 до 82 °C	35
6	3	ДИАГНОСТИКА ЗОНЫ ОТОПЛЕНИЯ 2			
6	3	4	Запрос на отопление зона 2	0 = ВЫКЛ 1 = ВКЛ	
8	СЕРВИСНЫЕ ПАРАМЕТРЫ				
8	0	СТАТИСТИКА РАБОТЫ КОТЛА - 1			
8	0	0	Кол-во переключений 3-х ходового клапана (нх10)		
8	0	1	Продолжительность работы насоса (чх10)		
8	0	2	Кол-во циклов работы насоса (нх10)		
8	0	3	Время жизни котла (чх10)		
8	0	4	Время работы вентилятора (чх10)		
8	0	5	Кол-во циклов работы вентилятора (нх10)		
8	0	6	Кол-во циклов розжига в режиме "Отопление" (нх10)		
8	0	7	Кол-во циклов розжига в режиме "ГВС" (нх10)		
8	1	СТАТИСТИКА РАБОТЫ КОТЛА - 2			
8	1	0	Время работы:"Отопл"(чх10)		
8	1	1	Время работы : "ГВС"(чх10)		
8	1	2	Кол-во сбоев по розжигу(чх10)		
8	1	3	Кол-во циклов розжига(чх10)		
8	1	4	Общая продолжительн. Работы		
8	2	КОТЕЛ			
8	2	0	Модуляция	от 0 до 165 мА	
8	2	1	Состояние вентилятора	0 = ВЫКЛЮЧЕН 1 = ВКЛЮЧЕН	
8	2	2	< Не доступно >		
8	2	3	< Не доступно >		
8	2	4	Позиция 3-х ходового клапана	0 = ГВС 1 = Отопление	
8	2	5	Расход горячей воды л/мин		
8	2	6	Состояние контактов прессостата	0 = Замкнуты 1 = Разомкнуты	
8	2	7	МОДУЛЯЦИЯ НАСОСА В %		
8	2	8	Мощность котла		
8	3	ТЕМПЕРАТУРА В КОТЛЕ			
8	3	0	Заданная температура отопления (°C)		
8	3	1	Температура подачи отопления (°C)		
8	3	2	Температура возврата отопления (°C)		
8	3	3	Температура ГВС (°C)		
8	3	5	Температура на улице		
8	4	СОЛНЕЧНЫЙ КОЛЛЕКТОР И БОЙЛЕР			
8	4	0	Температура воды во внешнем бойлере (°C)		

Меню	Подменю	Параметр	Описание	Диапазон	Заводская установка
8	4	2	Температура холодной воды (°C) ТОЛЬКО при подключенном комплекте солнечного коллектора		
8	5	СЕРВИСНЫЕ ПАРАМЕТРЫ			
8	5	0	Время до следующего технического обслуживания	от 0 до 60 (месяцев)	24
8	5	1	Если установлено, то котел будет выводить на дисплей сообщение, в котором сообщит, когда нужно провести техническое обслуживание		
8	5	1	Включить функцию предупреждения о необходимости технического обслуживания	0 = ВЫКЛЮЧЕН 1 = ВКЛЮЧЕН	
8	5	2	Сброс времени до следующего технического обслуживания	Сбросить? Ок=Да Esc=Нет	
8	5	3	Для сброса напоминания о предстоящем техническом обслуживании		
8	5	3	< Не доступно >		
8	5	4	Верс ПО дисплея		
8	5	5	Верс ПО платы		
8	6	ЖУРНАЛ НЕИСПРАВНОСТЕЙ			
8	6	0	Последние 10 неисправностей	от Err 0 до Err 9	
8	6	1	<i>Эта функция позволяет увидеть последние 10 неисправностей, отображая дополнительную информацию: день, месяц и год, когда произошла неисправность. Каждой новой неисправности присваивается номер в диапазоне от E00 до E99. Следующие данные отображаются для каждой неисправности: E - 0 - номер неисправности 1 08 - код неисправности --/-- : день/ месяц(*) ---- : год (*) (*) = только если предварительно было настроено текущее время!</i>		
8	6	1	Сброс журнала неисправностей	Сбросить? ОК = Да ESC = Нет	
8	7	СВОБОДНЫЙ ПАРАМЕТР			
8	7	4	Реле протока котла		

МЕНЮ ТАЙМЕРА - PROG (Не активный с подключенным Дистанционным управлением Expert Control)	
PROG - для настройки таймера- нажмите кнопку меню/OK и поверните рукоятку (9) для выбора нужной предустановленной программы.	
PROG1 - предустановленная программа 1	06:00 - 22:00
PROG2 предустановленная программа 2	06:00 - 8:00 12:00 - 14:00 17:00 - 2:00
PROG3 предустановленная программа 3	06:00 - 8:00 16:00 - 2:00

Нажмите кнопку menu/ok для сохранения введенной программы.

Нажмите кнопку esc для выхода из меню и возврата к предыдущей индикации.

Регулирование Меню ТАЙМЕРА позволяет визуализировать дату любой ошибки, показанной в меню 86.

Режим SRA (автоматический режим)

В данном режиме котел автоматически подстраивает рабочие параметры (температуру в контуре отопления и мощность котла) под условия помещения, чтобы обеспечивать максимальный уровень комфорта, поддерживая постоянную температуру в помещении.

Котел автоматически регулирует температуру воды на подаче в контур отопления в зависимости от показаний подключенных дополнительных устройств и количества зон.

При установке дополнительных устройств, установщик должен задать соответствующие устройствам значения параметров в меню.

Чтобы перевести котел в режим SRA, нажмите кнопку .

Подробнее см. Учебное пособие «SRA и терморегуляция»

Пример 1

Одна обслуживаемая зона (высокая температура) с комнатным термостатом (ВКЛ/ВЫКЛ).

В этом случае следует задать следующие параметры:

Одна зона (высокая температура), подключен комнатный термостат (ВКЛ/ВЫКЛ). Следует задать параметры:

4 2 1 - включение регулирования температуры по показаниям дополнительных датчиков; выберите 01 - базовое регулирование температуры (SRA).

2 4 4 - период ожидания: имеется возможность задать длительность периода ожидания перед автоматическим подъемом температуры воды в подаче контура отопления на 4 °C, до следующего размыкания контактов термостата. Значение зависит от типа котла и варианта установки. При значении данного параметра 00 функция не действует.

Пример 2

Одна зона (высокая температура), подключены комнатный термостат (ВКЛ/ВЫКЛ) и датчик уличной температуры

Следует задать параметры:

4 2 1 – включение регулирования температуры по показаниям датчиков; выберите 03 – по показаниям датчика уличной температуры.

4 2 3 – параллельный сдвиг кривой нагрева; при необходимости, позволяет уменьшить или увеличить значение установленной температуры в контуре отопления (установщик также имеет возможность изменить это значение вручную с помощью регулятора температуры отопления на панели управления; однако в режиме SRA это достигается с помощью сдвига кривой терморегуляции).

Пример 3

Одна зона (высокая температура), подключены пульт дистанционного управления EXPERT CONTROL и датчик температуры на улице. Следует задать параметры:

4 2 1 – включение регулирования температуры по показаниям датчиков; выберите 4 – по показаниям уличного датчика температуры и комнатного регулятора температуры.

4 2 2 – выбор кривой регулирования температуры: выберите нужный график в соответствии с типом котла, установки, теплоизоляции здания и т.п.

4 2 3 – параллельный сдвиг кривой нагрева; при необходимости, позволяет уменьшить или увеличить значение установленной температуры в контуре отопления (установщик также имеет возможность изменить это значение вручную с помощью регулятора температуры отопления на панели управления; однако в режиме SRA это достигается с помощью сдвига кривой терморегуляции).

4 2 4 – учет влияния комнатного датчика температуры: позволяет регулировать степень влияния комнатного датчика температуры на расчет температуры воды на подаче в контур отопления (значение от 0 до 20).

Устройства защиты котла

Защита котла в случае возникновения неисправностей осуществляется с помощью постоянных внутренних проверок, проводимых электронным блоком управления, который выключает котел при необходимости. В случае выключения котла после такой проверки на дисплее отобразится код неисправности, указывающий на тип и причину выключения. Существует два типа выключения котла:

Защитное выключение

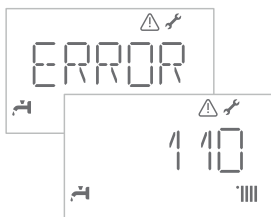
Осуществляется в случае отклонения от нормальной работы, которое может быть устранено без вмешательства специалиста.

На дисплее мигает «ERROR» (Ошибка) и код ошибки (например, ERROR/110).

Как только причина неисправности будет устранена, котел снова включится и продолжит работу.

При таком выключении можно попытаться восстановить нормальную работу котла, выключив его и включив снова с помощью кнопки ВКЛ/ВЫКЛ с панели управления.

Если на дисплее остается символ неисправности, то выключите котел. Убедитесь, что внешний двухполюсный выключатель находится в положении ВЫКЛ, закройте газовый кран и обратитесь к квалифицированному специалисту.



Защитное отключение из-за низкого давления воды

При недостаточном давлении воды в контуре отопления котел производит защитное отключение.

На дисплее мигает «FILL» (Ошибка) и код ошибки при недостаточной циркуляции 108 (например, FILL/108).

Проверьте давление воды по показаниям манометра на панели управления; при холодной системе значение должно быть от 0,6 до 1,5 бар.

Если давление незначительно меньше минимального допустимого, для восстановления давления откройте кран в нижней части котла. Если давление падает часто, возможно, в системе имеется утечка. Обратитесь к специалисту для ее устранения.



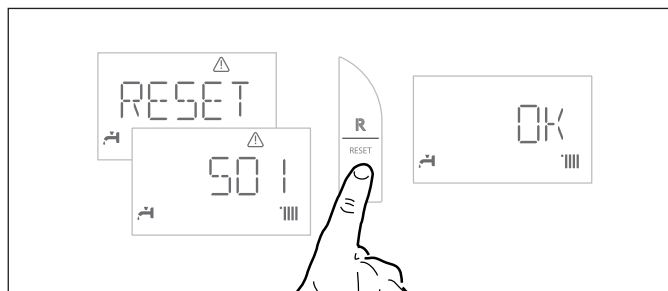
Аварийное выключение

При выключении этого типа сброс не происходит автоматически.

На дисплее мигает надпись RESET и код ошибки (например, RESET/501) вместе с символом ⚠.

В этом случае повторный пуск котла необходимо осуществлять вручную, нажав кнопку RESET (сброс).

Если осуществить повторный пуск не удастся, то следует обратиться к квалифицированному специалисту.



ВНИМАНИЕ!

Если отключение электропитания котла происходит слишком часто, то обратитесь в сервисный центр. В целях безопасности не нажимайте кнопку RESET (сброс) более 5 раз в течение 15 минут. Если выключение котла происходит редко, то это считается нормальным.

В коде неисправности (например, 101) первая цифра указывает, в каком узле произошло нарушение нормальной работы.

- 1 - контур отопления
- 2- контур ГВС
- 3 - электронный блок управления
- 4 - электронный блок управления
- 5 - розжиг и обнаружение пламени
- 6 - подача воздуха и удаление продуктов сгорания
- 7 - мультizonальное регулирование

Отображение неисправностей

Неисправности отображаются на дисплее в следующем формате:

5 P1 = ПЕРВАЯ ПОПЫТКА РОЗЖИГА НЕУДАЧНА

Первый символ указывает на неисправный узел, число, следующее за P (предупреждение), указывает код особой неисправности.

Сигнализация неисправной работы циркуляционного насоса

На циркуляционном насосе имеется индикатор, показывающий его рабочее состояние:

- Световой индикатор выключен:
 - на циркуляционный насос не подано напряжение.
- Зеленый световой индикатор горит, не мигая:
 - циркуляционный насос работает.
- Зеленый световой индикатор мигает:
 - производится смена скорости.
- Красный световой индикатор:
 - сигнализация блокировки циркуляционного насоса или отсутствия воды

Таблица кодов неисправностей

Контур отопления	
101	Перегрев
103	Нарушение циркуляции
104	
105	
106	
107	
108	Недостаточное давление в контуре отопления (требуется подпитка)
110	Короткое замыкание или обрыв цепи датчика температуры в подающей линии контура отопления
112	Короткое замыкание или обрыв цепи датчика температуры в обратной линии контура отопления
114	Короткое замыкание или обрыв цепи внешнего датчика температуры
118	Неисправность датчика температуры на подаче контура отопления
1P1	Недостаточная циркуляция
1P2	
1P3	
Контур ГВС	
203	Обрыв датчика бойлера PIGMA ULTRA C SYSTEM / PIGMA ULTRA SYSTEM
205	Обрыв датчика ГВС бойлера (солнечный коллектор)
209	Перегрев бойлера PIGMA ULTRA C SYSTEM / PIGMA ULTRA SYSTEM
Внутренние платы управления	
301	Неисправность дисплея
302	Сбой связи между дисплеем и основной платой
303	Неисправность основной платы
304	Слишком большое количество нажатий кнопки "RESET"
305	Неисправность главной платы управления
306	Неисправность главной платы управления
307	Неисправность основной платы

3 P 9	Необходимость Т.О.- обратитесь в сервисную службу
Внешние дополнительные устройства	
4 1 1	Неисправность датчика t 1 зоны
4 1 2	Неисправность датчика t 2 зоны
4 1 3	Неисправность датчика t 3 зоны
Розжиг и обнаружение пламени	
5 0 1	Нет пламени
5 0 2	Обнаружено пламя при закрытом газовом клапане
5 0 4	Отрыв пламени
5 P 1	Неудачное первое зажигание
5 P 2	Неудачное второе зажигание
5 P 3	Отрыв пламени
Подача воздуха и удаление продуктов сгорания.	
6 0 7	Пневмореле ВКЛ (вентилятор НЕ работает)
6 0 8	Пневморел ВЫКЛ (вентилятор работает)
6 P 1	Задержка срабатывания реле давления продуктов сгорания
6 P 2	Размыкание контактов реле давления продуктов сгорания при нормальной работе вентилятора
Мультизональное регулирование	
7 0 1	Датчик t подачи зоны 1 неисправен
7 0 2	Датчик t подачи зоны 2 неисправен
7 0 3	Датчик t подачи зоны 3 неисправен
7 1 1	Датчик температуры возврата зоны 1 неисправен
7 1 2	Датчик температуры возврата зоны 2 неисправен
7 1 3	Датчик температуры возврата зоны 3 неисправен
7 2 2	Перегрев зоны отопления 2
7 2 3	Перегрев зоны отопления 3
7 5 0	Неизвестная гидравл. схема зонального модуля

Защита от замерзания

Режим защиты от замерзания включается по сигналу от датчика температуры в подающей линии контура отопления и не зависит от других устройств управления, но при этом котел должен быть подключен к сети электропитания.

В случае понижения температуры в контуре отопления ниже 8 °C на 2 минуты включится насос.

По истечении двух минут работы насоса, выполняются следующие операции:

- если температура в контуре отопления > 8 °C, то насос отключится;
- если температура в контуре отопления от 4 до 8 °C, то насос будет работать еще две минуты;
- если температура в контуре отопления < 4 °C, то включится горелка (в режиме отопления) и будет работать на минимальной мощности до тех пор, пока температура не поднимется до 33 °C, после этого горелка отключится, а насос будет работать в течение двух минут.

Режим защиты от замерзания включается только в следующих случаях (при нормальном функционировании котла):

- давление в контуре соответствует норме;
- котел подключен к сети электропитания, на панели управления подсвечивается индикатор;
- к котлу осуществляется подача газа.

ВНИМАНИЕ!! ТОЛЬКО ДЛЯ МОДЕЛЕЙ SYSTEM.

ЕСЛИ К КОТЛУ НЕ ПОДКЛЮЧЕН ВНЕШНИЙ БОЙЛЕР (ТОЛЬКО ОТОПЛЕНИЕ), НЕОБХОДИМО ДЕМОНТИРОВАТЬ ДВИГАТЕЛЬ 3-Х ХОДОВОГО КЛАПАНА, ИНАЧЕ ФУНКЦИЯ АНТИЗАМЕРЗАНИЯ НЕ АКТИВНА.

Анализ продуктов сгорания (режим «Трубочист»)

Для выполнения анализа сгорания должен быть установлен аксессуар с штуцерами отбора проб газов (рис. ниже).

Возможно определение температуры дымовых газов и воздуха для горения, концентрацию O₂ и CO₂, и т.д.

Можно активировать режим «Трубочист» нажав и удерживая кнопку «RESET» в течение 10 секунд на дисплее появится TEST (см. Параметр 270).

Через 30 мин котел возвращается в обычный режим работы. Чтобы перевести котел в обычный режим немедленно, выключите и повторно включите его.

По окончании анализа установите металлическую пластину на место и убедитесь в плотности прилегания уплотнения.

Контроль удаления продуктов сгорания

Котел позволяет контролировать исправность системы удаления продуктов сгорания путём измерения общего перепада давления.

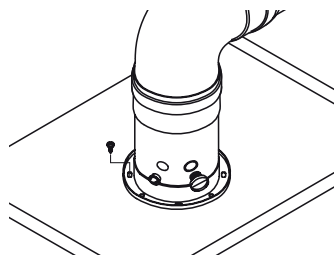
Благодаря использованию дифференциального манометра, подключенного к штуцерам отбора проб газов (имеющихся в специальных аксессуарах дымоудаления), можно контролировать перепад ΔP срабатывания реле давления дымовых газов.

Чтобы котел устойчиво и надлежащим образом работал, измеренное на максимальной тепловой мощности значение должно быть не менее 0,47 мбар.

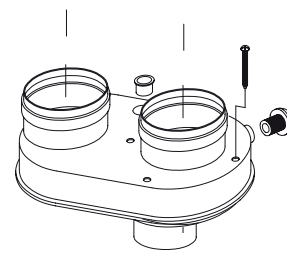
ДЛЯ ПРОВЕДЕНИЯ АНАЛИЗА КАЧЕСТВА СГОРАНИЯ ТОПЛИВА ДОЛЖЕН БЫТЬ УСТАНОВЛЕН АКСЕССУАР С ШТУЦЕРОМ ОТБОРА ПРОБ ГАЗА (СМ. РИСУНОК НИЖЕ). БОЛЕЕ ПОДРОБНУЮ ИНФОРМАЦИЮ ОБ АКСЕССУАРЕ МОЖНО НАЙТИ В КАТАЛОГЕ «ГАЗОВЫЕ КОТЛЫ И ВОДОНАГРЕВАТЕЛИ», РАЗДЕЛ: «АКСЕССУАРЫ ДЫМОУДАЛЕНИЯ».



Коаксиальная система



Раздельная система

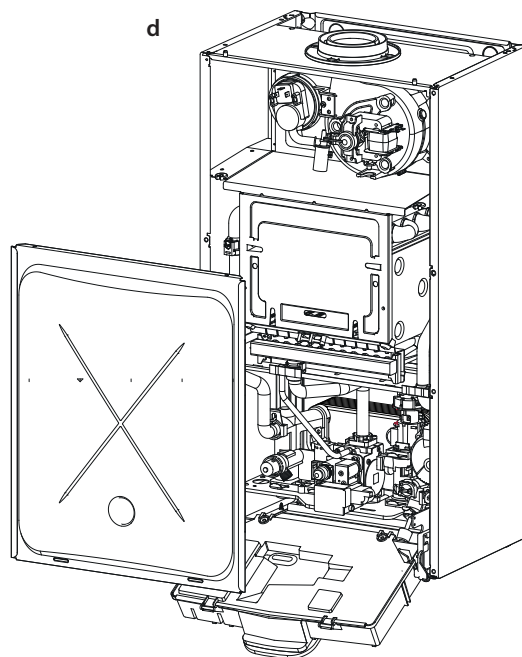
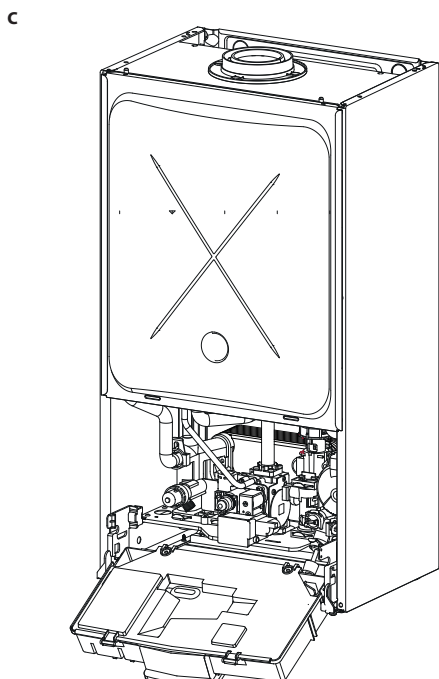
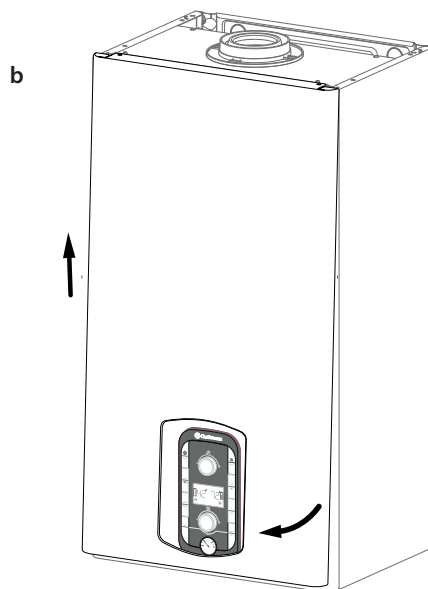
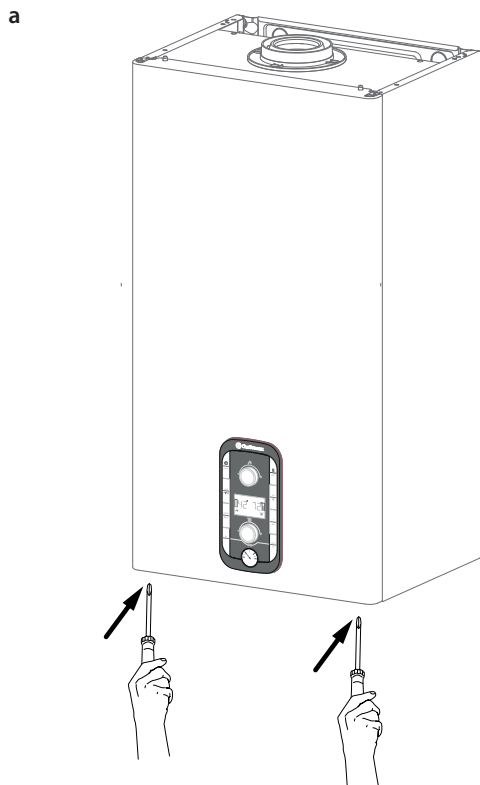


Доступ к внутренним элементам

Перед работой с котлом отключите его электропитание (переведите внешний двухполюсный выключатель в положение OFF (ВЫКЛ)) и перекройте газовый кран.

Для доступа к внутренним элементам котла выполните следующее:

1. Ослабьте два винта **(a)**, потяните их вперед и снимите переднюю облицовочную панель с верхних завес **(b)**.
2. Поверните панель камеры сгорания, наклоняя её вперёд **(c)**.
3. Отсоедините два фиксатора, крепящие панель камеры сгорания. Потяните панель вперед и снимите с верхних завес **(d)**.



Техническое обслуживание (ТО) – важная составляющая обеспечения безопасности, эффективной работы котла и залог его длительной эксплуатации. Производите ТО в соответствии с действующими нормами и правилами, а также требованиями производителя, не реже 1 раза в год. Регулярно производите анализ продуктов сгорания с целью контроля к.п.д. котла и недопущения нарушения действующих норм по выбросам в окружающую среду. Прежде чем начать техническое обслуживание:– Отключите котел от электросети, для чего установите внешний двухполюсный выключатель в положение «OFF» (ВЫКЛ);– Перекройте газовый кран и краны отопления и ГВС. По окончании работ котел восстанавливает параметры, предшествовавшие отключению.

Общие рекомендации

Рекомендуется производить следующие проверки котла НЕ МЕНЕЕ 1 раза в год:

1. Проверьте на герметичность гидравлическую систему и, при необходимости, замените уплотнения и добейтесь герметичности.
2. Проверьте на герметичность газовую систему и, при необходимости, замените уплотнения и добейтесь герметичности.
3. Произведите визуальный осмотр общего состояния котла.
4. Произведите визуальный осмотр и при необходимости произведите разборку и очистку горелки.
5. По результатам осмотра по п. “3” при необходимости произведите разборку и очистку камеры сгорания.
6. По результатам осмотра по п. “4” при необходимости произведите разборку и очистку горелки и форсунок.
7. При необходимости, очистите/промойте первичный теплообменник.
8. Убедитесь, что следующие защитные устройства работают надлежащим образом: – термостат перегрева.
9. Убедитесь, что следующие защитные устройства газовой части работают надлежащим образом: – электрод контроля пламени (ионизации).
10. Проверьте эффективность процесса нагрева воды для ГВС (проверьте расход и температуру).
11. Произведите проверку основных параметров функционирования котла.

Проверка работы

После технического обслуживания заполните систему отопления до установления в ней рекомендуемого давления и удалите воздух из системы.

Операции по опорожнению и использованию антифриза

Дренаж системы отопления выполняется в следующем порядке:

- выключите котлоагрегат и переместите внешний двухполюсный рубильник в положение ВЫКЛ, после чего закройте кран газа;
- ослабьте автоматический вантузный клапан;
- откройте кран опорожнения, используя фигурный ключ 8
- слейте воду из самых нижних точек системы (где они предусмотрены).

Если неработающая установка находится в регионах, где наружная температура может в зимний период опускаться ниже 0 °С, рекомендуется добавлять в воду в системе антифриз, чтобы избежать необходимости многократных сливов и заполнений системы. В случае применения антифриза проверьте его совместимость с нержавеющей сталью, из которой выполнен главный теплообменник котла.

Рекомендуется использовать антикоррозийные антифризы ПРОПИЛЕНОВОЙ серии, содержащие ГЛИКОЛЬ (например состав CILLICHEMIE CILLIT cc 45, который не токсичен и в то же время препятствует замерзанию, образованию накипи и коррозии) в концентрациях, предписанных производителем, в соответствии с ожидаемой минимальной температурой.

Периодически проверяйте показатель концентрации водородных ионов в смеси воды с антифризом в системе и заменяйте ее, если измеренное значение становится ниже предела, предписанного производителем антифриза.

НЕ СМЕШИВАЙТЕ АНТИФРИЗ РАЗЛИЧНЫХ ТИПОВ.

Производитель не несет ответственности в случаях причинения повреждений котлу или системе из-за использования ненадлежащих антифризов или добавок.

Слив системы горячего водоснабжения

При наличии опасности замерзания системы горячего водоснабжения, вода из нее должна быть слита следующим образом:

- закройте кран подачи воды в систему,
- откройте все краны горячей и холодной воды,
- слейте воду в самых нижних точках системы (если такие сливы предусмотрены).

ОСТОРОЖНО!

Перед перемещением котла опорожните все внутренние объемы, в которых может содержаться горячая вода, остерегайтесь ожогов. Удаление накипи с элементов котла производите в соответствии с указаниями мер безопасности, в проветриваемом помещении, используя спецодежду, избегая смешения различных реагентов и обеспечив защиту котла, окружающих предметов, людей и животных. Все соединения, используемые для измерения давления газа и регулировки газовой части котла, должны быть надёжно закрыты. Убедитесь, что котел может работать на газе имеющегося типа и что диаметр форсунок соответствующий. При появлении запаха гари или дыма из котла, а также запаха газа, отсоедините котел от электросети, перекройте газовый кран, откройте все окна и обратитесь за технической помощью к квалифицированному специалисту.

Обучение пользователя

Проинформируйте владельца (пользователя) о порядке работы с котлом. Передайте владельцу «Руководство по эксплуатации» и предупредите о необходимости хранить его в непосредственной близости от котла. Изложите владельцу следующее:

- Необходимость периодически проверять давление воды в контуре отопления; порядок подпитки и удаления воздуха из контура отопления.
- Порядок установки температуры в контуре отопления и использования регулирующих устройств для обеспечения надлежащего и экономичного режима работы.
- Необходимость периодического технического обслуживания котла в соответствии с действующими нормами и правилами, а также требованием производителя (не реже 1 раза в год).
- Запрещено вносить какие бы то ни было изменения в настройки соотношения подачи воздуха и газа.
- Запрещено производить ремонт самостоятельно.

Утилизация и повторная переработка.

Наше оборудование разработано и изготовлено из материалов и компонентов, подлежащих повторной переработке.

Котел и его аксессуары должны быть надлежащим образом утилизированы отдельно, по отдельным категориям, где это возможно.

Упаковка, используемая для перевозки котла должна быть утилизирована монтажником или продавцом.

ВНИМАНИЕ !!

Переработка и утилизация котла и аксессуаров должна быть выполнена в соответствии с требованиями норм и правил действующих в отношении данного оборудования.

Символы на заводской табличке

1				2					
3			4		5				
6									
7									
8		MAX		MIN					
9		12		14					
13		P _{гв/80°С}		15					
10		11		16		17		18	
19						20			
						21			
						22			

1. Марка
2. Производитель
3. Модель – Серийный номер
4. Торговый код
5. № утверждения
6. Страна эксплуатации – категория газа
7. Заводская настройка газа
8. Тип установки
9. Электрические данные
10. Максимальное давление санитарной горячей воды
11. Максимальное давление системы отопления
12. Тип котла
13. Класс NOx / Производительность
14. Расход тепла макс. – мин.
15. Тепловая мощность макс. – мин.
16. Удельный расход
17. Тарирование мощности котла
18. Номинальный объем санитарной воды
19. Используемые газы
20. Рабочая минимальная температура среды
21. Максимальная температура отопления
22. Максимальная температура сантехники

Общие сведения	Модель		PIGMA ULTRA / PIGMAULTRASYSTEM		
			25 FF	30 FF	35 FF
Общие сведения	Категория газ		II _{2H3P}		
	Тип котла		C12-C22-C32-C42-C52-C62-C82-B22-B22p-B32 - C12X-C32X-C42X-C52X-C82X		
Энергетические характеристики	Номинальная тепловая мощность для контура отопления, не более/не менее (Hi)	кВт	25,8 / 11,0	30,0 / 13,0	34,5 / 15,0
	Номинальная тепловая мощность для контура отопления, не более/не менее (Hs)	кВт	28,7 / 12,2	33,3 / 14,4	38,3 / 16,7
	Номинальная тепловая мощность для ГВС, не более/не менее (Hi)	кВт	25,8 / 11,0	30,0 / 13,0	34,5 / 15,0
	Номинальная тепловая мощность для ГВС, не более/не менее (Hs)	кВт	28,7 / 12,2	33,3 / 14,4	38,3 / 16,7
	Тепловая мощность на выходе (режим отопления), не более/не менее	кВт	24,0 / 9,5	28,1 / 11,6	32,3 / 13,2
	Тепловая мощность на выходе (режим ГВС), не более/не менее	кВт	23,6 / 10,0	27,4 / 11,9	32,2 / 14,0
	К.П.Д. сгорания топлива (по замеру на выходе продуктов сгорания), Hi/Hs	%	93,7	93,8	93,9
	КПД при номинальной мощности (60/80 °C), Hi/Hs	%	93,1 / 83,8	93,6 / 84,3	93,6 / 84,3
	КПД при мощности 30 % от номинальной (47 °C), Hi/Hs	%	93,3 / 84,0	93,7 / 84,4	92,6 / 83,4
	КПД на минимальной мощности, Hi/Hs	%	86,7 / 78,1	89,3 / 80,4	88,2 / 79,4
	Класс по К.П.Д. (директива 92/42/ЕЕС)		☆☆☆		
	Максимальное потери тепла через корпус (60/80 °C)	%	0,6	0,2	0,3
	Потери тепла через дымоход при включенной горелке	%	6,3	6,2	6,1
	Потери тепла через дымоход при отключенной горелке	%	0,4	0,4	0,4
Выбросы	Остаточный напор вентилятора	Па	120	145	130
	Класс по NOx		3		
	Температура продуктов сгорания (G20)	°C	117	110	112
	Содержание CO2 (G20)	%	6,5	6,1	6,4
	Содержание CO (0 % O2)	млн-1	60	111	159
	Содержание O2 (G20)	%	8,8	9,5	9,0
	Количество продуктов сгорания, не более (G20)	м3/ч	56,9	71,2	77,2
	Избыток воздуха	%	72	83	75
Отопление	Давление в расширительном баке	бар	1		
	Максимальное давление в контуре	бар	3		
	Объем расширительного бака	л	8		
	Температура воды в контуре отопления, не более/не менее	°C	82 / 35		
ГВС	Температура воды в контуре ГВС, не более/не менее PIGMA ULTRA C / PIGMA ULTRA	°C	60 / 36		
	Температура воды в контуре ГВС, не более/не менее PIGMA ULTRA C SYSTEM / PIGMA ULTRA SYSTEM	°C	60 / 40		
	Расход в контуре ГВС (через 10 мин при ΔT=30 °C) PIGMA ULTRA C / PIGMA ULTRA	л/мин	11,2	13,2	15,1
	Расход в контуре ГВС при ΔT=25 °C PIGMA ULTRA C / PIGMA ULTRA	л/мин	13,5	15,7	18,5
	Расход в контуре ГВС при ΔT=35 °C PIGMA ULTRA C / PIGMA ULTRA	л/мин	9,6	11,2	13,2
	Класс комфорта по ГВС (EN13203)		☆☆		☆☆☆
	Расход воды в контуре ГВС, не менее	л/мин	1,7		
	Давление в контуре ГВС, не более	бар	7		
ЭЛЕКТРИЧЕСКИЕ ХАРАКТЕРИСТИКИ	Напряжение и частота	В/Гц	220/50		
	Потребляемая мощность	Вт	87	106	106
	Температура воздуха, не менее	°C	+5		
	Класс защиты	IP	X5D		
	Масса	кг	29	31	31

Наименование и адрес производителя	ARISTON THERMO SPA Viale Aristide Merloni 45, 60044 Fabriano (AN), Италия
Модель	Место для наклейки
Серийный номер	
Назначение	Данное оборудование разработано в соответствии с европейскими стандартами качества и отвечает заявленным техническим характеристикам. Котел предназначен для отопления помещений и приготовления горячей воды для хозяйственно-бытовых нужд. Строго запрещается использовать котел в целях, не указанных в Руководстве по эксплуатации и Руководстве по установке и техническому обслуживанию.
Тип газа	Природный газ (метан G20), сжиженный газ (пропан G30, бутан G31)
Срок службы	10 лет

2. КОМПЛЕКТ ПОСТАВКИ

Наименование	Количество	Примечание
Руководство по эксплуатации	1	
Руководство по монтажу и техническому обслуживанию	1	
Гарантийный талон	1	
Монтажный шаблон из бумаги	1	

3. СВЕДЕНИЯ О ПРОДАЖЕ

Модель _____

Серийный номер _____

Дата продажи «_____» _____ 20____ г.

Торговая организация _____

(место печати)

4. СВЕДЕНИЯ ОБ УСТАНОВКЕ

Котел установлен «_____» _____ 20____ г.

Адрес установки _____

Название организации _____

Ф.И.О. специалиста _____

(подпись)

Должность _____

(место печати)

5. ВВОД В ЭКСПЛУАТАЦИЮ

Котел введен в эксплуатацию « _____ » _____ 20 ____ г.

Название организации _____

Ф.И.О. специалиста _____

(подпись)

Должность _____

(место печати)

6. СВЕДЕНИЯ О РЕМОНТАХ И ОБСЛУЖИВАНИИ

« _____ » _____ 20 ____ г.

Название организации _____

Ф.И.О. специалиста _____

(подпись)

Должность _____

Выполненные работы _____

(место печати)

« _____ » _____ 20 ____ г.

Название организации _____

Ф.И.О. специалиста _____

(подпись)

Должность _____

Выполненные работы _____

(место печати)

7. ГАРАНТИЙНЫЕ ОБЯЗАТЕЛЬСТВА

Срок гарантии составляет 2 года. Гарантийный срок исчисляется с даты ввода оборудования в эксплуатацию, если от даты продажи до даты ввода в эксплуатацию прошло менее 6 месяцев.
В случае если дата ввода в эксплуатацию неизвестна, либо от даты продажи до даты ввода в эксплуатацию прошло более 6 месяцев, то гарантийный срок исчисляется от даты продажи оборудования, указанной в разделе «Паспорт изделия» и кассовом чеке.
При отсутствии даты продажи, гарантийный срок исчисляется с даты изготовления изделия. Месяц и год изготовления указаны на маркировочной табличке, размещенной на боковой поверхности котла.
Гарантия действительна при соблюдении требований, приведенных в гарантийном талоне, Руководстве по эксплуатации и Руководстве по установке и техническому обслуживанию, при условии ввода изделия в эксплуатацию авторизованным сервисным центром «Аристон Термо Русь» или специализированной организацией, имеющей соответствующие лицензии на работу с газовым оборудованием.

8. ВЛАДЕЛЕЦ

Об основных правилах использования и эксплуатации котла ознакомлен и проинструктирован

« _____ » _____ 20 ____ г.

(подпись)

ООО "Аристон Термо Русь"

Россия, 127015, Москва,

ул. Большая Новодмитровская, 14, стр.1, офис 626

Тел. +7 (495) 213 03 00, 213 03 01

Горячая линия Аристон +7 (495) 777 33 00

E-mail: service.ru@aristonthermo.com

www.ariston.com/ru